



Centrifugeuse humaine (d'après sujet ENS 97)

Les performances des avions de combat modernes permettent d'atteindre des niveaux d'accélération très élevés qui peuvent conduire à la perte de conscience du pilote.

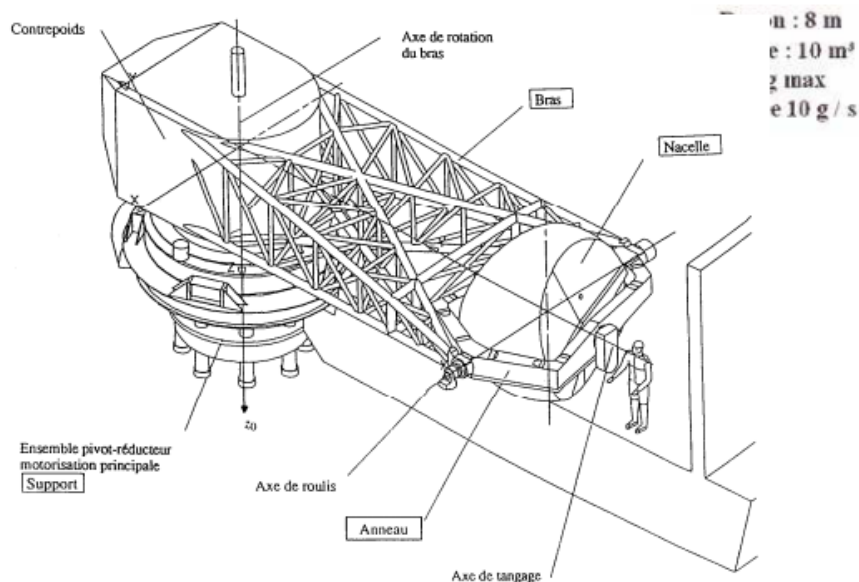
Pour améliorer la résistance humaine aux fortes accélérations, la centrifugeuse constitue un moyen d'essai indispensable pour la recherche médicale afin d'étudier l'effet des fortes accélérations sur le corps humain et de développer de nouveaux systèmes (combinaison anti-g, commande vocale, son 3D...) Elles sont utilisées d'autre part pour l'entraînement des pilotes afin d'augmenter leur tolérance aux fortes accélérations par des exercices de contraction musculaire et de respiration.

La société Latécoère développe et réalise ce type d'équipement depuis les années 50 ; la première centrifugeuse à 2 corps avec axe de roulis passif a évolué vers une centrifugeuse à 3 corps avec axes de roulis et tangage asservis commandés par moteurs hydrauliques, l'ensemble ayant une puissance de un mégawatt.

L'exercice proposé ici s'articule autour d'une présentation du moyen d'essai le plus récent, la centrifugeuse 101.3 du Centre d'Essais en Vol de Brétigny/Orge, une étude cinématique permet de valider l'utilisation de cette centrifugeuse pour simuler les accélérations effectivement subies par le pilote dans son avion.

La centrifugeuse comprend notamment :

- Un bras en treillis (pour diminuer l'inertie) tournant autour d'un axe vertical et à l'extrémité duquel est montée une nacelle mobile suivant 2 axes de rotation perpendiculaires ; le mouvement de rotation de l'anneau par rapport au bras simulant le roulis de l'avion, et le mouvement de rotation de la nacelle par rapport à l'anneau simulant le tangage de l'avion ;
- Un ensemble de motorisation ;
- Une salle de contrôle attenante complètement isolée pour les rayonnements électromagnétiques afin de supprimer les parasites reçus ou émis, et comprenant les 4 calculateurs de mise en œuvre, une série d'équipements, d'installations de tests et de surveillance du pilote.





TD – SLCI : étude des systèmes fondamentaux du 2nd ordre

La nacelle est activée en tangage et en roulis par des motoréducteurs hydrauliques. La réponse temporelle de l'activation en tangage à une consigne de 5° est présentée sur la figure ci-dessous :

Q1. A partir de la courbe réponse, déterminer les indicateurs de performances temporels ($tr_{5\%}$, dépassement, erreur statique, pseudo-période).

Q2. Peut-on assimiler cette réponse à celle d'un système du 1^{er} ordre ? Justifier par au moins 2 arguments.

Dans la suite, on assimile la nacelle activée en tangage à un système du 2nd ordre.

Q3. A partir des résultats précédents, identifier les caractéristiques ω_0 et ξ de ce système du 2^{ème} ordre. En déduire l'expression de la fonction de transfert.

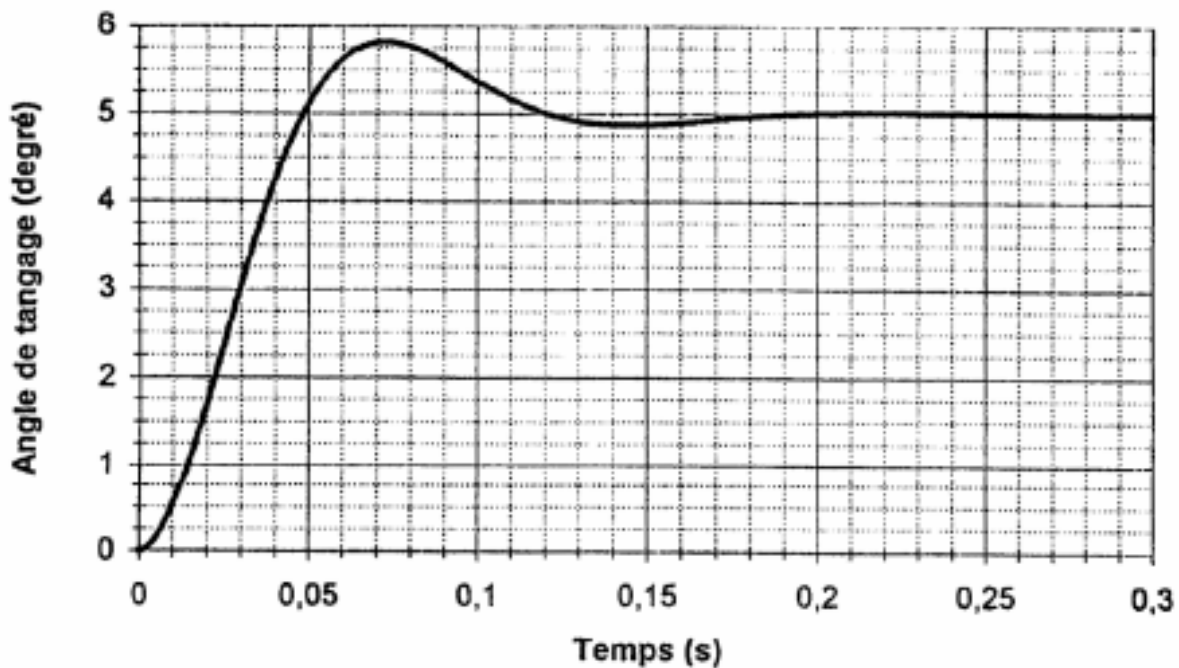


Figure 3. Activation en tangage : Réponse à un échelon de 5 degrés