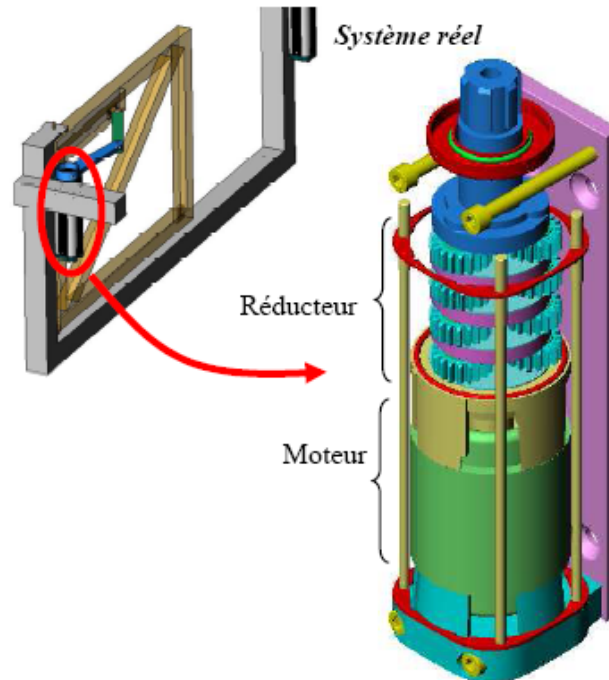


On s'intéresse au motoréducteur d'un ouvre portail. Pour mettre en mouvement les vantaux du portail le moteur entraîne un bras, la rotation du moteur est entre temps réduite par un ensemble de 4 étages de trains épicycloïdaux (les 4 trains épicycloïdaux sont les mêmes).

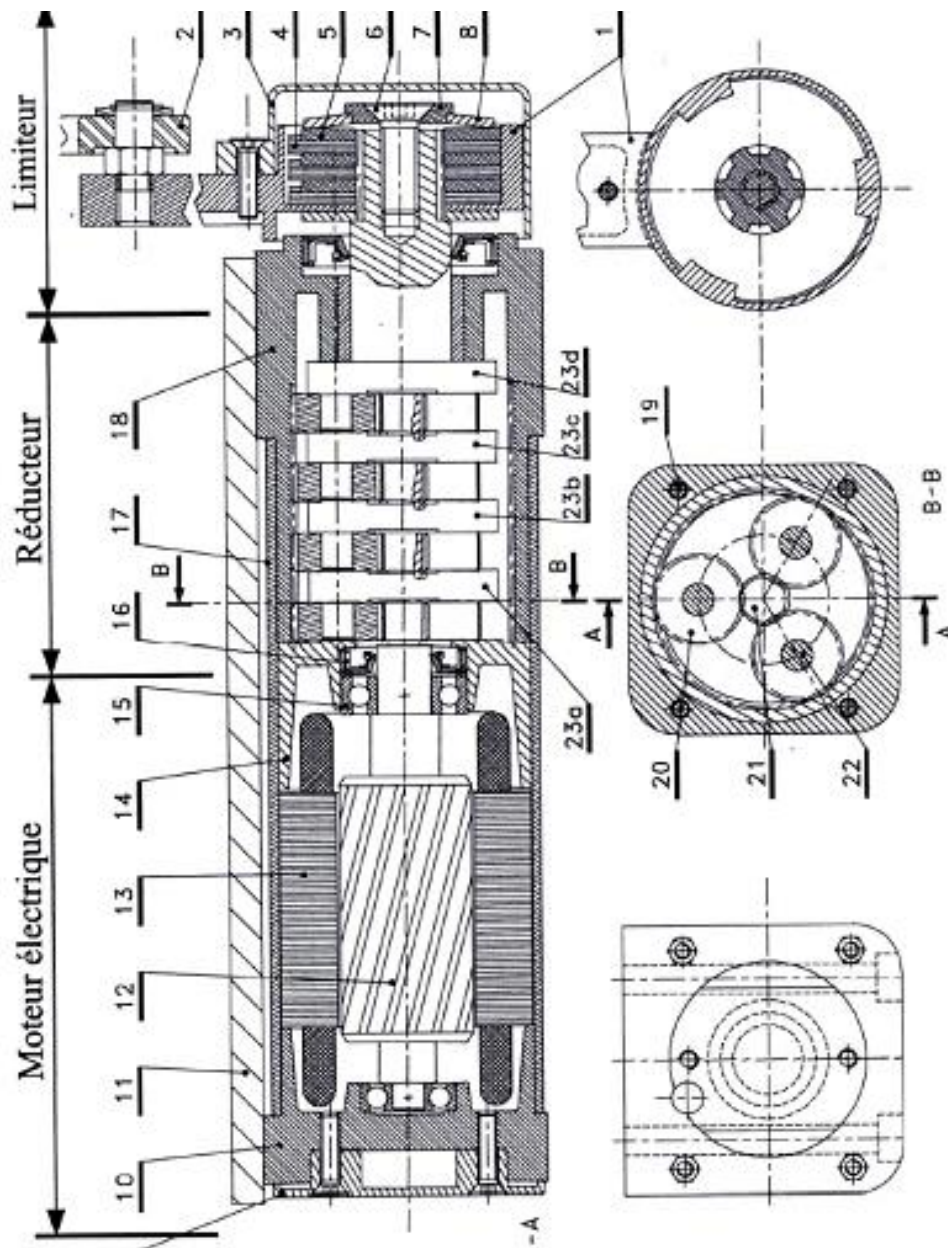
L'objectif de cette étude est de vérifier une performance du motoréducteur dont on donne un extrait du cahier des charges fonctionnel ainsi que le dessin d'ensemble.



- FS1 : Adapter et transmettre l'énergie mécanique du moteur vers la biellette du portail
- FS2 : S'adapter au portail
- FS3 : Respecter les normes en vigueur
- FS4 : Résister à l'environnement

Fonction	Critère	Niveau
FS1	Rapport de réduction	< 0,001
...

- Q.1. Identifier les classes d'équivalence cinématique sur le dessin d'ensemble.
- Q.2. Construire le schéma cinématique du réducteur dans le même plan que le dessin d'ensemble.
- Q.3. Calculer le rapport de réduction pour un étage de train épicycloïdal. En déduire le rapport de réduction du réducteur et conclure vis-à-vis du cahier des charges.



Ce moteur est alimenté en 220V à 50 Hz.

La vitesse de rotation du moteur (12) est **$N_{rotor}=1500 \text{ tr/min}$** .

Le module de toutes les roues est $m=1,4 \text{ mm}$.

De plus, on donne le nombre de dents des roues dentées : $Z_P=9$; $Z_S=18$; $Z_C=45$.

