

## TD Comportement statique des systèmes mécaniques – PFS

**Objectif de l'élève :**

Déterminer les actions mécaniques exercées sur la pédale en A, B et C.

**Objectifs :**

Valider:

- l'aptitude à modéliser une action mécanique,
- l'application correcte du PFS.

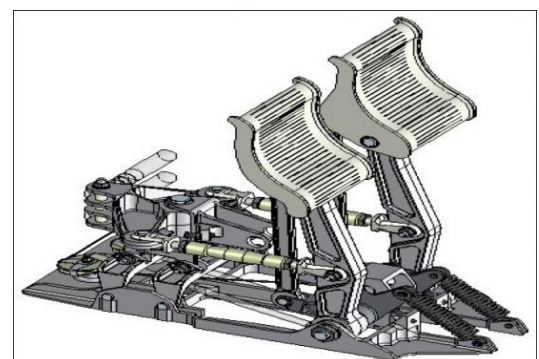
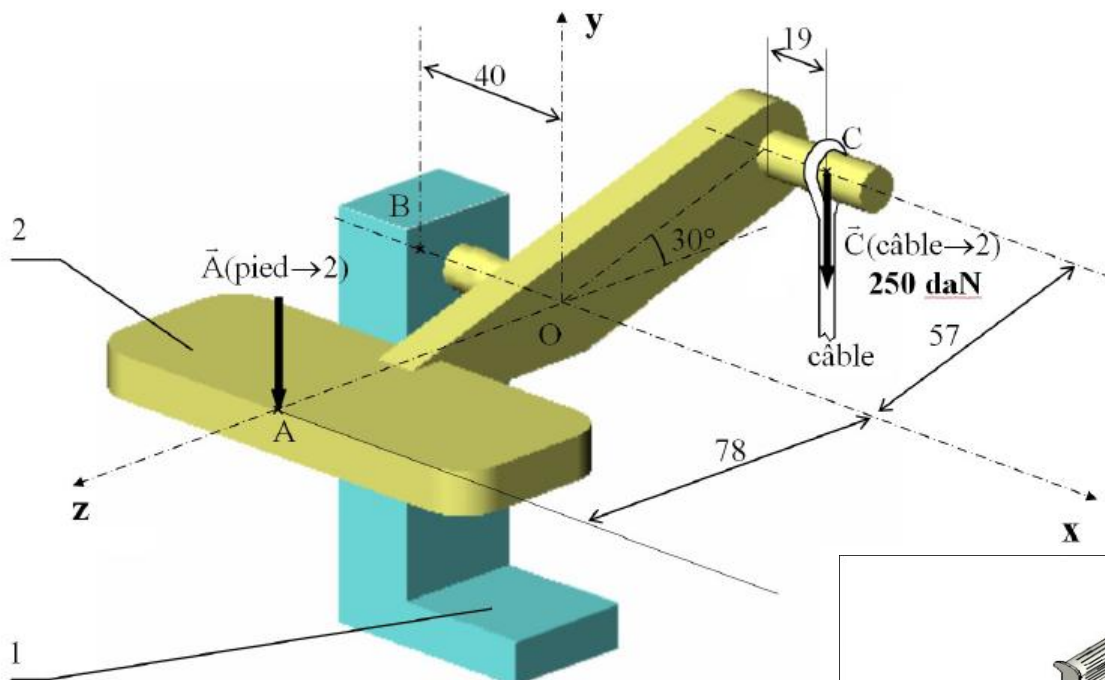


## 1 - Présentation du mécanisme

L'assemblage ci-dessous est le modèle simplifié d'une pédale d'un palonnier d'hélicoptère. L'action mécanique exercée par le pied sur la pédale est équivalente pour notre étude à une force appliquée au point A.

le cahier des charges de ce dispositif indique que la valeur maximale de l'effort transmis au câble est égale à 250 daN (valeur maximale admissible).

L'objectif de l'étude est de déterminer dans un premier temps les actions mécaniques extérieures appliquées sur la pédale de commande 2 puis dans un second temps (que nous ne traiterons pas) les contraintes de pression, d'extension et de cisaillement en chaque point de la pédale de commande ou uniquement dans les zones les plus sollicitées. L'objectif est de vérifier que la pédale est correctement dimensionnée pour le matériau choisis : alliage d'aluminium EN AB – 21000 [Al Cu 4 Mg Ti].





TD Comportement statique des systèmes mécaniques – PFS

**2 - Etude**

- Déterminer la définition complète de la liaison pivot en B entre 1 et 2.
- Écrire les expressions vectorielles et algébriques du torseur d'action mécanique :  $\{T(\text{pied} \rightarrow 2)\}$  en A (point d'application).
- Nous avons vu que le champ des moments d'un torseur, donc pour réduire au point B cela donne : *Les pédales de palonnier reliées mécaniquement que l'on actionne avec les pieds. Elles servent à faire varier le pas général des pales arrières et donc la force de poussée générée par celles-ci. Elles font pivoter l'hélicoptère.*

$$\{T(\text{pied} \rightarrow 2)\} = \left. \begin{matrix} \vec{A}(\text{pied} \rightarrow 2) \\ \vec{M}_B(\text{pied} \rightarrow 2) = \vec{M}_A(\text{pied} \rightarrow 2) + \vec{B}A \wedge \vec{A}(\text{pied} \rightarrow 2) \end{matrix} \right\} (O, x, y, z)$$

Déterminer l'expression algébrique du torseur d'action mécanique  $\{T(\text{pied} \rightarrow 2)\}$  au point B.

- Écrire les expressions vectorielles et algébriques du torseur d'action mécanique :  $\{T(1 \rightarrow 2)\}$  en B (B est le centre de la liaison  $L_{1,2}$ ).
- Écrire les expressions vectorielles et algébriques du torseur d'action mécanique :  $\{T(\text{câble} \rightarrow 2)\}$  en C.  
Déterminer les expressions vectorielles et algébriques du torseur d'action mécanique  $\{T(\text{câble} \rightarrow 2)\}$  au point B.

D'après le principe fondamental de la statique (PFS) :

- la somme des forces des actions mécaniques extérieures appliquées sur un système matériel en équilibre (ici la pédale de commande 2) est égale à une force nulle.
- la somme des moments en un point quelconque (ici le point B) des actions mécaniques extérieures appliqués sur un système matériel en équilibre (ici la pédale de commande 2) est égale à un moment d'action mécanique nul.

Ce que traduit la relation suivante :

$${}_B\{T(\text{pied} \rightarrow 2)\} + {}_B\{T(1 \rightarrow 2)\} + {}_B\{T(\text{câble} \rightarrow 2)\} = {}_B\{0\} \quad (1)$$

$$\left. \begin{matrix} \vec{A}(\text{pied} \rightarrow 2) \\ \vec{M}_B(\text{pied} \rightarrow 2) \end{matrix} \right\} + \left. \begin{matrix} \vec{B}(1 \rightarrow 2) \\ \vec{M}_B(1 \rightarrow 2) \end{matrix} \right\} + \left. \begin{matrix} \vec{C}(\text{câble} \rightarrow 2) \\ \vec{M}_B(\text{câble} \rightarrow 2) \end{matrix} \right\} = \left. \begin{matrix} \vec{0} \\ \vec{0} \end{matrix} \right\} {}_B$$

- Écrire : « d'après le Principe Fondamental de la Statique », recopier la relation (1) et écrire le système des six équations algébriques qui en découle.
- Combien d'inconnues comporte ce système ? est-il possible de le résoudre ? si oui le résoudre.



TD Comportement statique des systèmes mécaniques – PFS

8. Compléter, à partir des résultats de la question précédente, les expressions algébriques des torseurs d'action mécanique aux points d'applications respectifs.

$$\{T(\text{pied} \rightarrow 2)\} = \begin{Bmatrix} \vec{A}(\text{pied} \rightarrow 2) \\ A \vec{M}_A(\text{pied} \rightarrow 2) \end{Bmatrix} = \begin{Bmatrix} \boxed{\phantom{0}} & \boxed{\phantom{0}} \\ \boxed{\phantom{0}} & \boxed{\phantom{0}} \\ \boxed{\phantom{0}} & \boxed{\phantom{0}} \end{Bmatrix}_{(O,x,y,z)}$$

$$\{T(1 \rightarrow 2)\} = \begin{Bmatrix} \vec{B}(1 \rightarrow 2) \\ B \vec{M}_B(1 \rightarrow 2) \end{Bmatrix} = \begin{Bmatrix} \boxed{\phantom{0}} & \boxed{\phantom{0}} \\ \boxed{\phantom{0}} & \boxed{\phantom{0}} \\ \boxed{\phantom{0}} & \boxed{\phantom{0}} \end{Bmatrix}_{(O,x,y,z)}$$

$$\{T(\text{câble} \rightarrow 2)\} = \begin{Bmatrix} \vec{C}(\text{câble} \rightarrow 2) \\ C \vec{M}_C(\text{câble} \rightarrow 2) \end{Bmatrix} = \begin{Bmatrix} \boxed{\phantom{0}} & \boxed{\phantom{0}} \\ \boxed{\phantom{0}} & \boxed{\phantom{0}} \\ \boxed{\phantom{0}} & \boxed{\phantom{0}} \end{Bmatrix}_{(O,x,y,z)}$$

9. Représenter sur la vue isométrique ci-dessous les actions mécaniques extérieures sur leur point d'application respectifs.

Vecteurs résultantes : 1 cm  $\Leftrightarrow$  100 daN

Vecteurs moments : 1 cm  $\Leftrightarrow$  5 daN.m

