



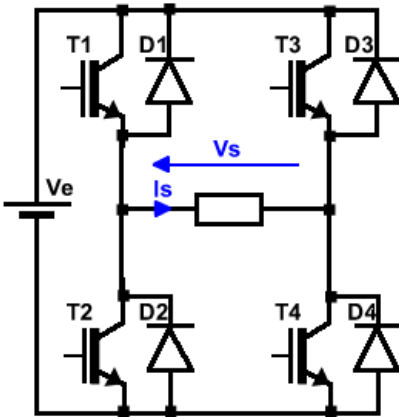
TD Etude de la chaîne de conversion électromécanique – hacheur

Rappels :

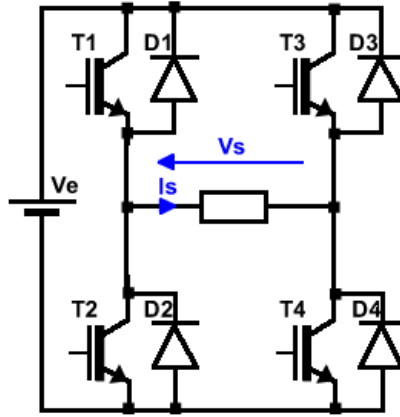
Le signe de la tension renseigne sur les cellules en conduction (1, 2, 3, 4).

Le signe du courant renseigne sur la conduction de la diode ou du transistor dans chaque cellule.

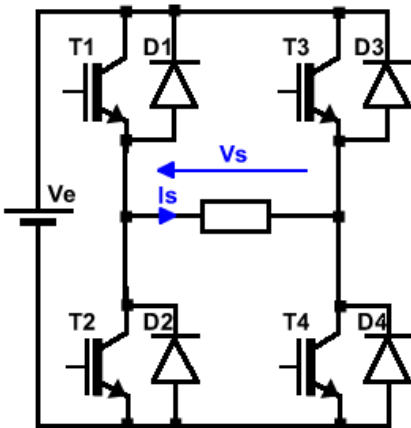
Sélectionnez les composants en conduction si $V_s > 0$ et $I_s > 0$



Sélectionnez les composants en conduction si $V_s > 0$ et $I_s < 0$



Sélectionnez les composants en conduction si $V_s < 0$ et $I_s > 0$



Sélectionnez les composants en conduction si $V_s < 0$ et $I_s < 0$

