

Dessiné par G.HAEFFLE	Date 28-04-2001	Vérifié par VERIFIE_PAR	Approuvé par APPROUVE_PAR	Echelle 1:1	Tolérance générale	
Lycée Ettore BUGATTI 8, rue des Jonquilles 68110 ILLZACH			Pompe complète Coupes longitudinales			
POMPE HDI			HDI-3-beta2	Format A3	Révision Beta2	Feuille No. 1/2

1 2 3 4 5 6 7 8

A
B
C
D
E
F

A
B
C
D
E
F

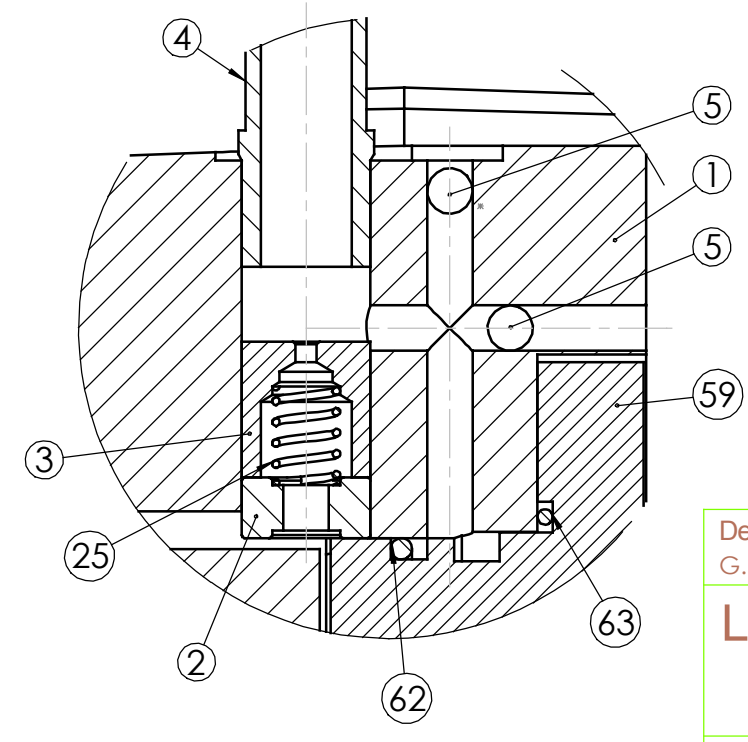
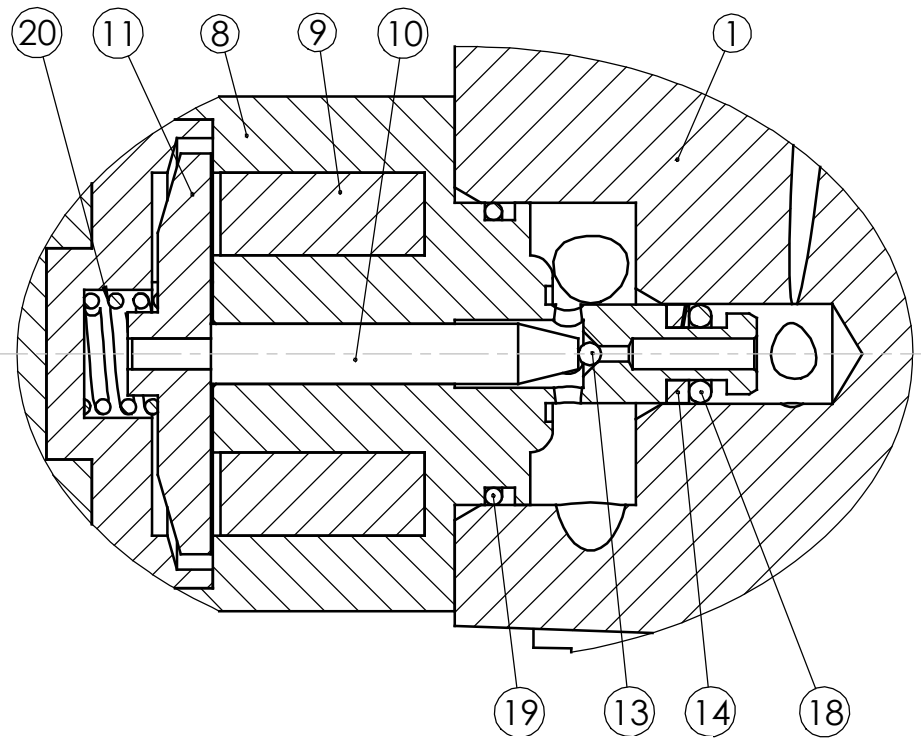
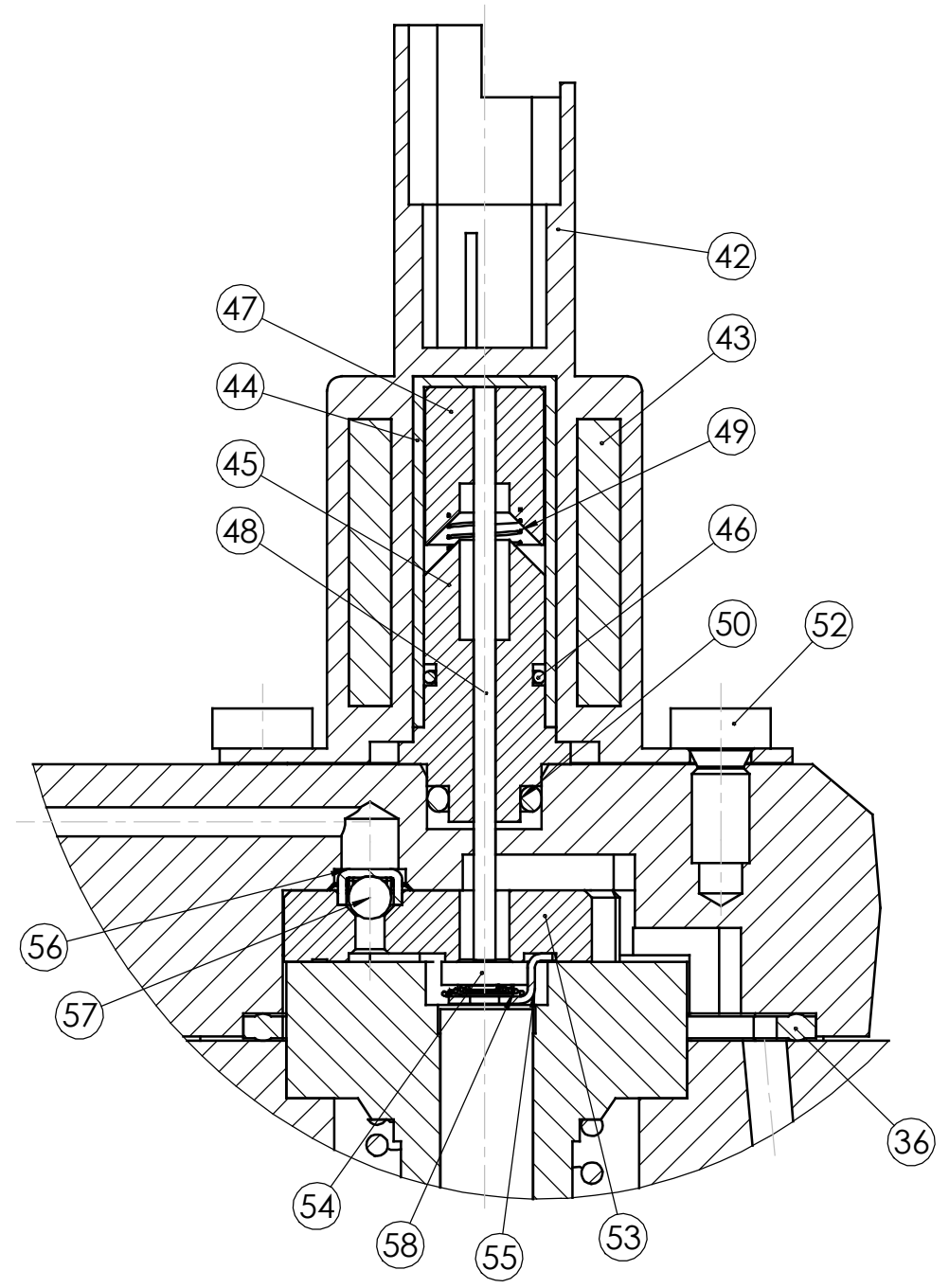
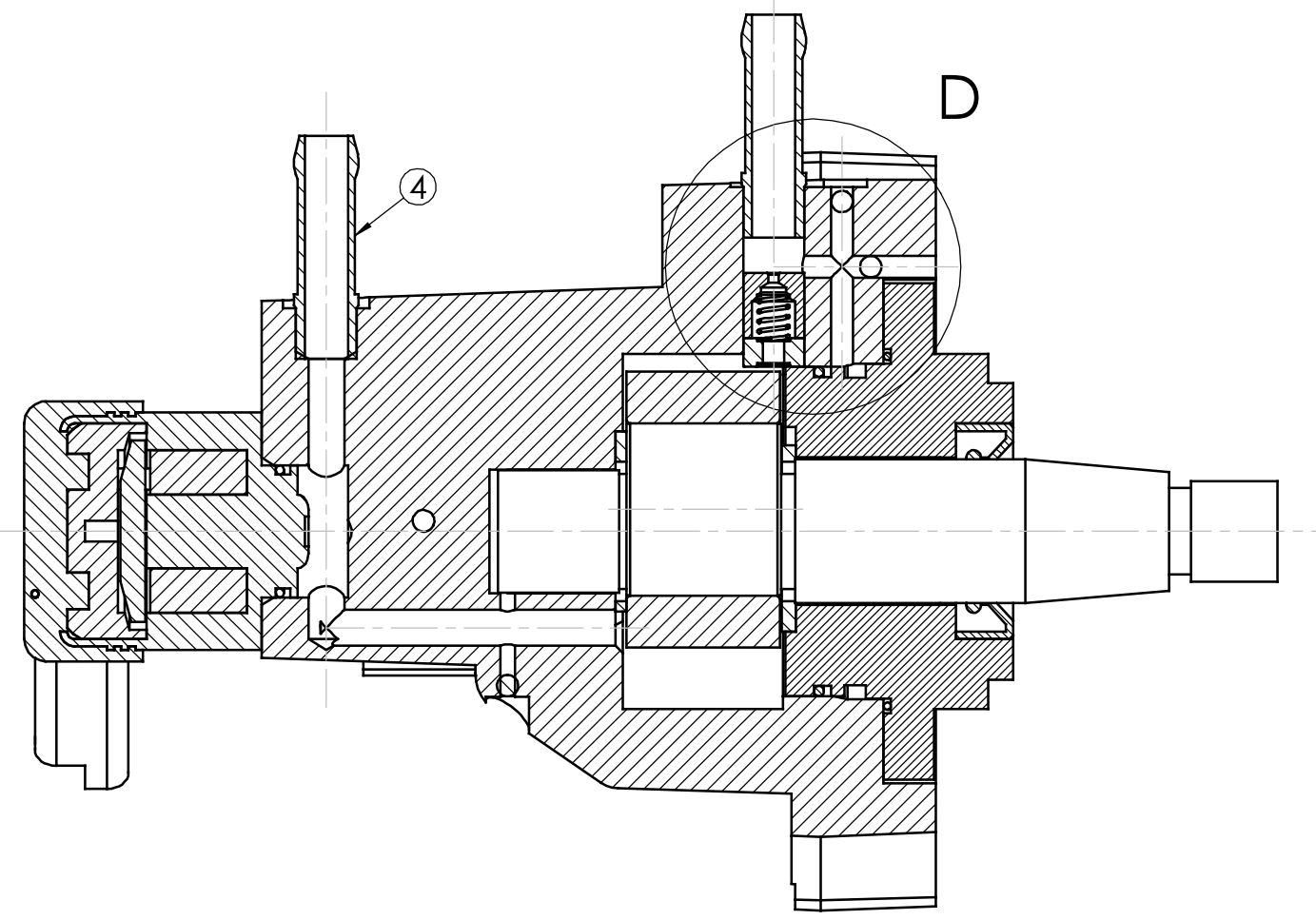
B-B

D

E (2:1)

F (2:1)

D (2:1)



Dessiné par G.HAEFFLE	Date 28-04-2001	Vérifié par VERIFIE_PAR	Approuvé par APPROUVE_PAR	Echelle 1:1	Tolérance générale TOL	
Lycée Ettore BUGATTI 8, rue des Jonquilles 68110 ILLZACH			Pompe complète Coupes longitudinales			
POMPE HDI			HDI-3-beta2	Format A3	Révision beta2	Feuille No. 2/2

Licence d'éducation SolidWorks
A titre éducatif uniquement

3

6

7

8

