

NOM Prénom

MACHINE A BROSSER LES PATINS DE TELECABINES

NOTICE JUSTIFICATIVE

DOC REPONSE R2

A.- SYSTEME DE TRANSLATION

A.-1-1. VERIN HYDRAULIQUE

Critères de choix:

1

2

3

Choix:

Justification:

1

2

Éliminé

A.-1-2. LIAISONS GLISSIERES

Fonctions:

Glissière 1-2

NON

Glissière 7-10

Solutions préconisées: (rayer une proposition)

1-2	CANNELURES	CLAVETTE
-----	------------	----------

7-10	CANNELURES	CLAVETTE
------	------------	----------

Justification:

B- RENVOI D'ANGLE ET GUIDAGE DE LA BROSSE

B.-1-1. PIGNONS

Réglages et schéma:

B.-1-2. LUBRIFICATION

Solution choisie:

1	2	3
---	---	---

Barrer 2 solutions

Justification:

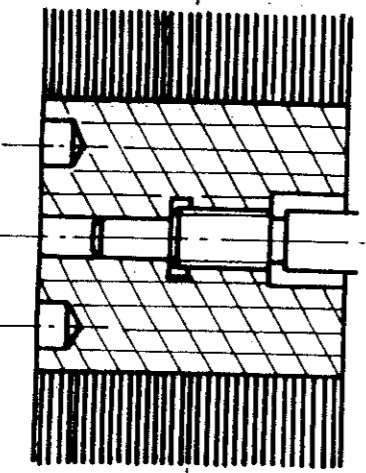
1

2

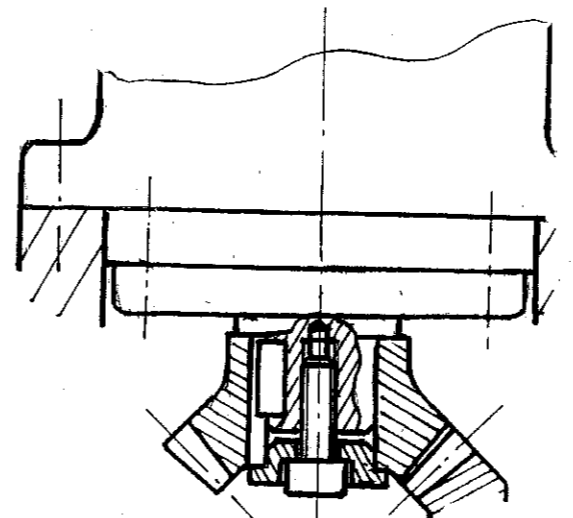
3

NOM :
Prénoms :
DOCUMENT REPONSE 2

Coupe longitudinale



Vue de dessus



CARTER 15

