



TD Descendeur de sécurité de grue

Le produit dont il est question a fait l'objet d'un projet collectif au département GMC à l'INSA de Lyon au second semestre 09/10.

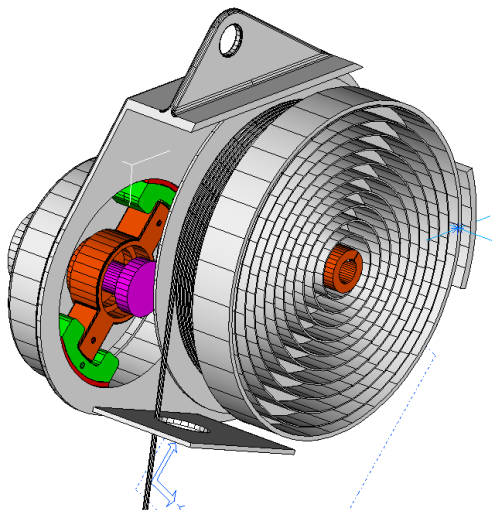
Ce sujet a été confié par une entreprise spécialisée dans le matériel de protection contre les accidents et incendies, « PROTECTA INTERNATIONAL », leader mondial de ce secteur, qui souhaitait entreprendre une action prospective et d'avant projet concernant un produit dénommé « **descenseur** » ou « **évacuateur** » définit ainsi :

« Appareil portatif autonome permettant le **sauvetage de personnes** et de biens à partir de **constructions élevées** telles que plates-formes off shore, téléphériques, ponts roulants,... en cas de sinistre ».



Cet appareil entre dans la catégorie des **dispositifs de sauvetage**, c'est à dire qu'il n'est pas d'usage normal pour évacuer une structure en hauteur (ces produits existent), mais **d'emploi exceptionnel**. Les normes associées sont évidemment différentes. Lorsqu'un sinistre intervient, le descenseur est accroché en un point de la structure à évacuer prévu à cet effet. La personne à évacuer passe rapidement une sangle sous ses bras et se jette dans le vide. L'appareil comporte un frein régulateur de descente (**2m/s environ**). Une fois le sol atteint, la personne se libère de la sangle et celle-ci doit remonter pour la personne suivante.

Les **conditions dites « nominales »** correspondent à une masse **M = 100 kg** descendant à une **vitesse réglée du câble de 2 m/s**.



Voici la conception 3D retenue pour le prototype



TD Descendeur de sécurité de grue

Dessin d'ensemble :

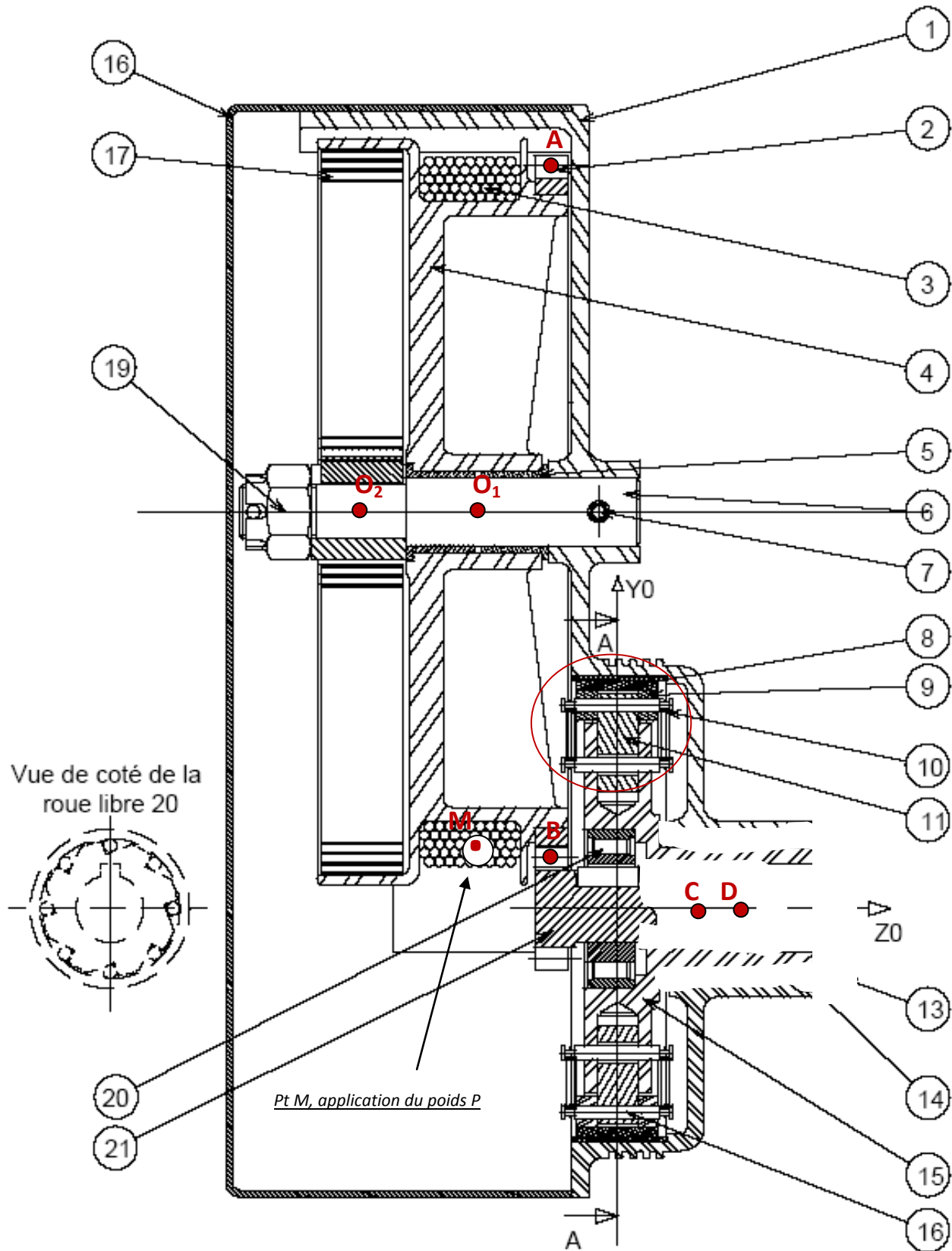
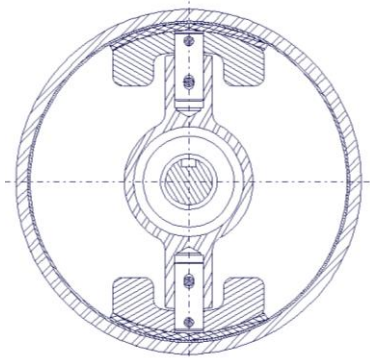


FIGURE 1 - ECHELLE 1

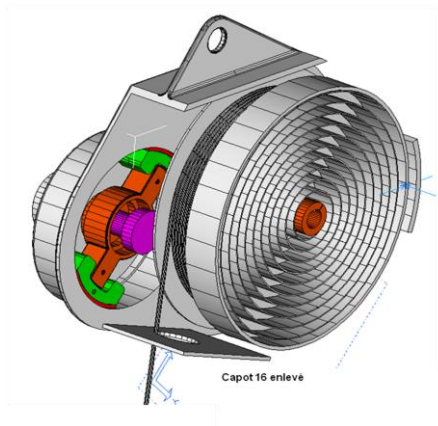
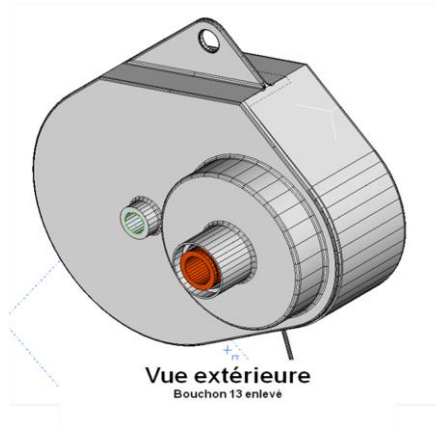


TD Descendeur de sécurité de grue

Quelques vues de détails :



Système frein à masselottes



On donne :

On suppose que le poids P s'applique en M au centre de l'enrouleur (cf dessin) et est dirigé vers nous (**sens déroulement câble**).

On suppose que le point d'application du poids (pt M) est aligné avec le diamètre primitif de 2 (cf pt B), tel que $MB=18z$

On donne $AB=-240y$ avec B contact denture entre 2 et 21.

C : centre liaison pivot arbre 21/15, tel que $BC=-15y, 60z$

D : centre liaison pivot 15/1, tel que $CD=12z$

Enfin, O_1 centre liaison pivot 6/4, tel que $MO_1=120y$ et O_2 centre liaison 17/6, tel que $O_1O_2=-28z$

Paliers 5 : coussinet BP25, 16*18*42 (*on considère pour calcul un seul grand palier de cette longueur*)

Le pignon 2 est encastré fretté sur 4.

On néglige l'action de 17.

PARTIE 1: Préparation à la notice des épreuve SIB/C

1°) Quelle est la pièce 17 et à quoi sert-elle ?

Quelle valeur correspondante d'effort doit emmagasiner 17 ?

2°) A quoi sert la roue libre 20 ?

3°) D'après le sens de P et la forme de la roue libre, dans quel sens doit tourner celle-ci pour la phase de descente ? (mettez flèche sur roue libre). Du coup, elle entraîne qu'elle pièce en descente ?

Et en phase de remontée du câble, elle fait quoi la roue libre ? et qui tourne dans qui ?

3°) Quelle doit être la liaison entre 17 et 6 ?

4°) A quoi sert l'ensemble entouré (8,9,10,11) ? Expliquez son fonctionnement.

5°) Quel est le nom de l'élément 7 ? A quoi sert-il ici ?



TD Descendeur de sécurité de grue

6°) Coloriez sur le plan les pièces liées entre elles, et expliquez à l'aide d'un synoptique le principe de fonctionnement de ce descendeur (phase descente, phase remontée).

7°) Quelle est la liaison entre 6 et 4 ? Comment est-elle réalisée ?

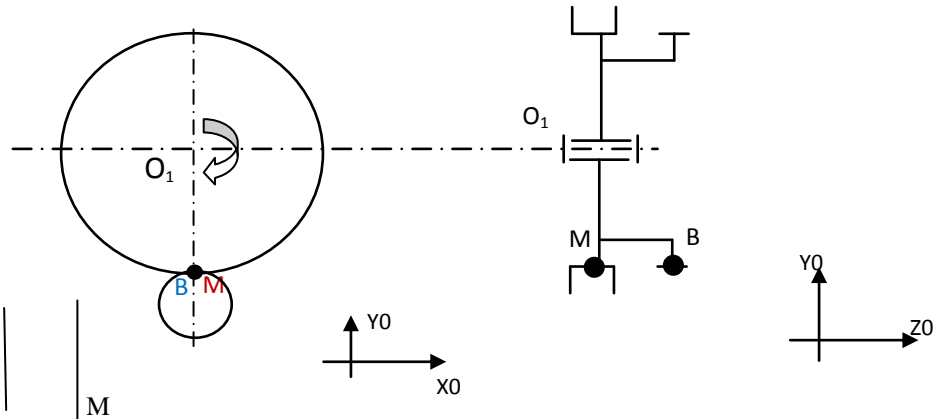
8°) Quelles sont les actions exercées sur 4 ? faites le BAM.

9°) Complétez le torseur de la pivot en O_1 :

$$T(6/4)_{O_1} = \begin{vmatrix} L_{O_1} \\ M_{O_1} \\ 0 \\ 0 \\ 0 \\ 0 \end{vmatrix}_{O_1}$$

et celui du poids P en M :

$$P_M = \begin{vmatrix} 0 \\ 0 \\ 0 \\ 0 \\ 0 \\ 0 \end{vmatrix}_M$$



L'engrenage est à denture droite avec $\alpha=20^\circ$. L'effort du pignon 21 sur roue 2 (réaction de 2/21) en B se décompose en un effort radial Fr_{By} et un tangentiel Ft_{Bx} . On considère M et b alignés en Y_0 . Son torseur est le suivant :

$$T(21/2)_B = \begin{vmatrix} Ft_{Bx} & 0 \\ Fr_{By} & 0 \\ 0 & 0 \end{vmatrix}_B$$

On donne sens rotation **phase descente**. On prendra $g=10m.s^{-2}$

10°) Recopier le schéma de la modélisation ci dessus sur votre copie et placez (sur les 2 vues): P, Fr_B et Ft_B , Déduisez l'expression de Fr_B en fonction de Ft_B .

11°) Appliquez le PFS et calculez Fr_B , Ft_B , et les inconnus dans la liaison pivot.

Quelque soit les valeurs trouvées, on prend : $Fr_B = 363N$ et $Ft_B = 1000N$ et $Y_{64} = -363N$

Validation du palier 5 :

12°) Calculez la pression diamétrale admissible par le palier 5 et vérifiez si ce critère passe / caractéristiques du coussinet.

13°) Calculez la puissance aérolaire et vérifiez si ce critère passe / caractéristiques du coussinet

Que pensez vous de la conception de cette pivot ?

PARTIE 2: Préparation à l'épreuve orale de technologie

On vous propose la problématique suivante sur ce descendeur: déterminer l'accélération angulaire du porte masselottes 15 au cours du temps, permettant d'écarter les masselottes de leur position et débiter le freinage (= début translation).

14°) On vous demande d'exposer les étapes de votre étude dynamique d'ingénieur, sans aucun détail de calcul. On attend une démarche de résolution avec les éléments à déterminer dans l'ordre, les théorèmes utilisés...etc...



TD Descendeur de sécurité de grue

PARTIE 3: Conception

On souhaite réaliser les 2 liaisons pivots manquantes sur le dessin, à savoir :

- La liaison de 15/1 en phase de descente (centre D)
- La liaison de 21/15 en phase de remontée (centre C)

On vous impose une conception avec paliers lisses.

On vous demande de prévoir un chapeau pour fermer la zone à droite, chapeau qui devra être démontable et moulé au sable. Le carter pourra être modifié du moment qu'il reste moulable lui aussi.

Vous complèterez le dessin ci après avec des proportions de pièces cohérentes

Critères de validation de la conception :

- *Pertinence guidage en rotation,*
- *Pertinence des arrêts,*
- *Encombrement*
- *Poids des pièces*
- *Coût de fabrication*
- *Étanchéité mécanisme*



TD Descendeur de sécurité de grue

Pour info : échelle du dessin :
1cm = 7.5mm

