

Description fonctionnelle et structurelle

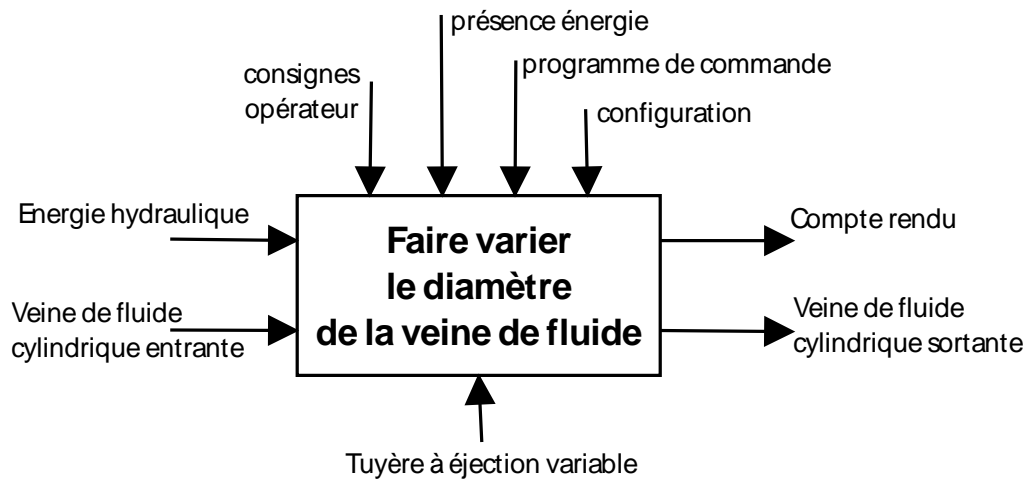


figure 1 – SADT de niveau A-0

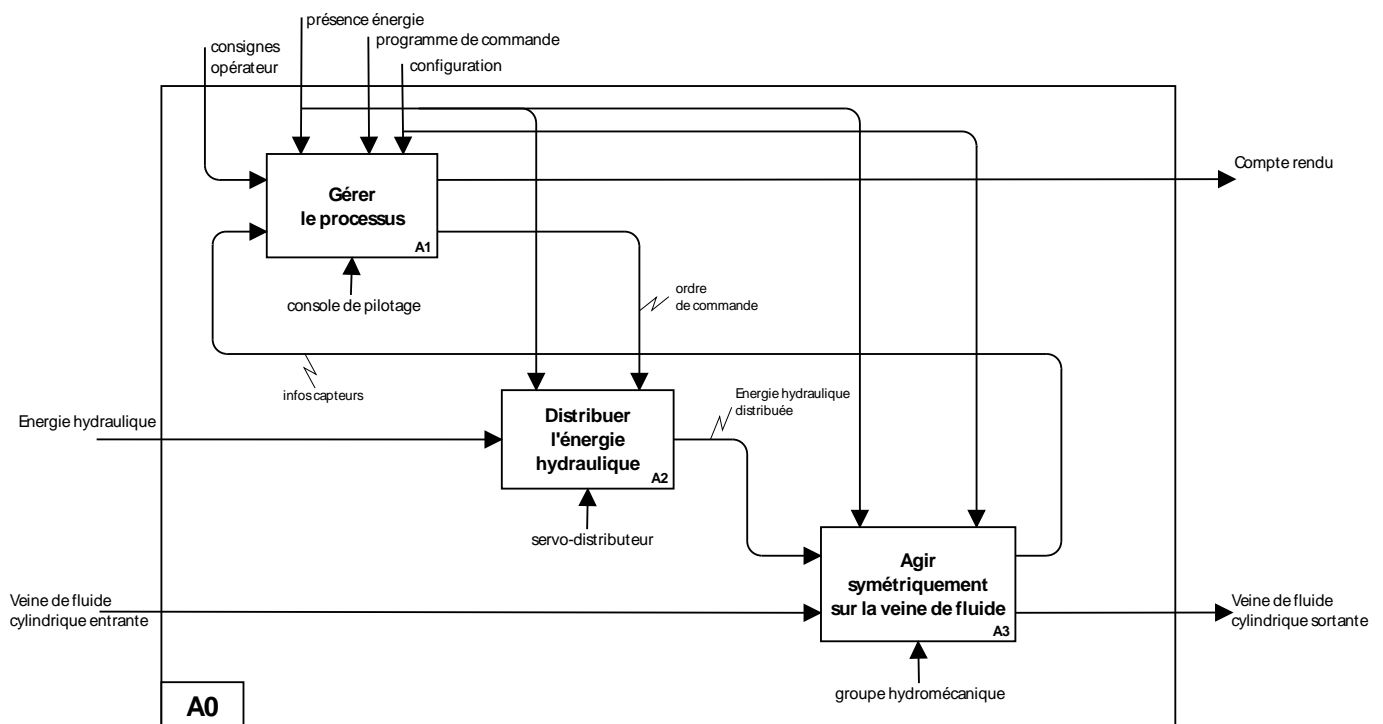
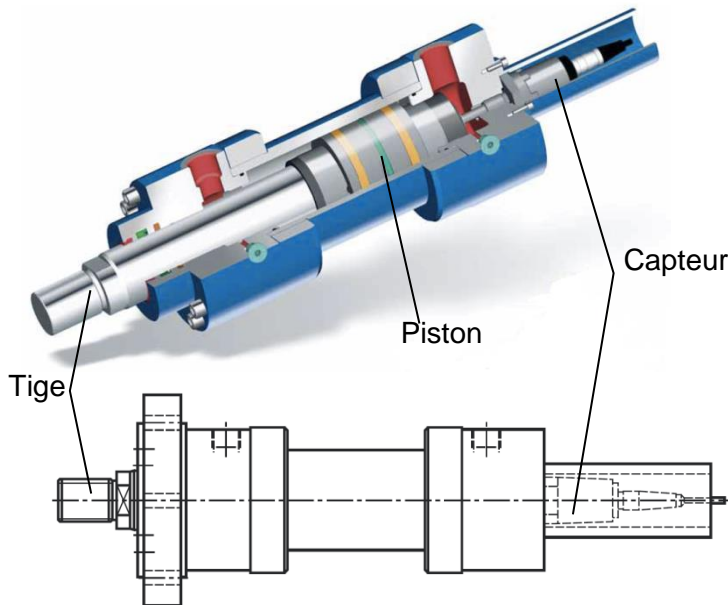


figure 2 – SADT de niveau A0

Composants de la chaîne fonctionnelle de commande d'un vérin

Vérin hydraulique à capteur de déplacement intégré



Caractéristiques

Section utile en sortie : $S = 20 \text{ cm}^2$

Charge maxi : $F_{V_{\max}} = 50 \text{ kN}$

Débit maxi : $Q_{V_{\max}} = 12 \text{ L/min}$

Résolution capteur : $5 \mu\text{m}$

Codage position : Code Gray 24

hite

Servo-distributeur hydraulique



Caractéristiques

Signal de commande : $U_b = 0.. \pm 10 \text{ V}$

Débit maxi : $Q_{\max} = 6 \text{ L/min}$

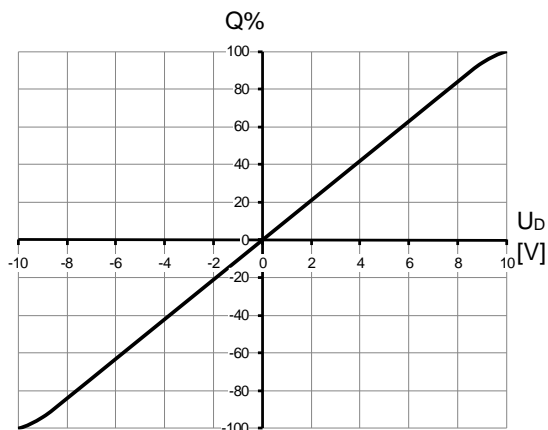


figure 3 - Débit en fonction du signal

Mécanisme de transmission de mouvement pour un volet

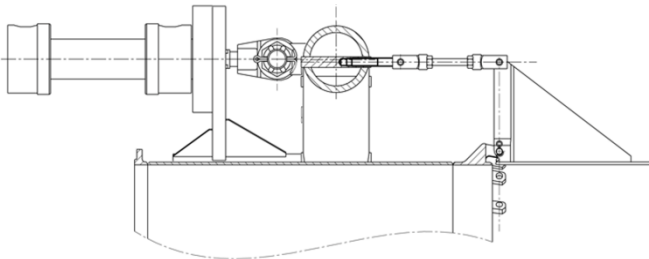


figure 4 – position pleine ouverture

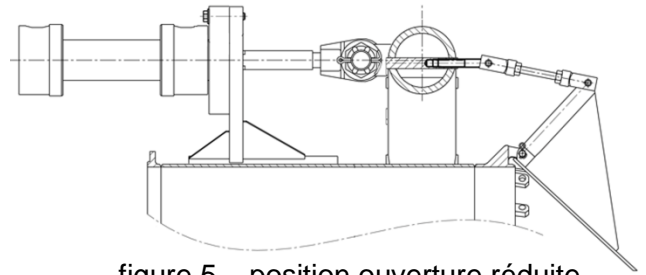


figure 5 – position ouverture réduite

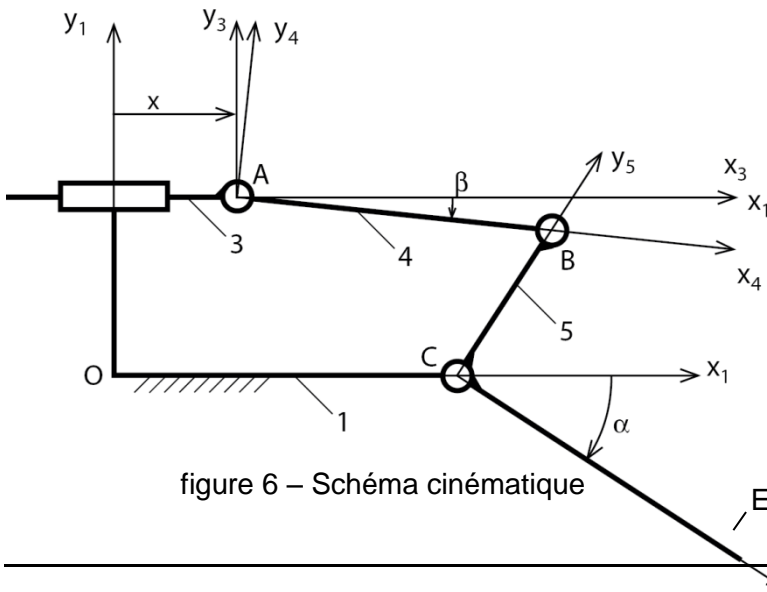


figure 6 – Schéma cinématique

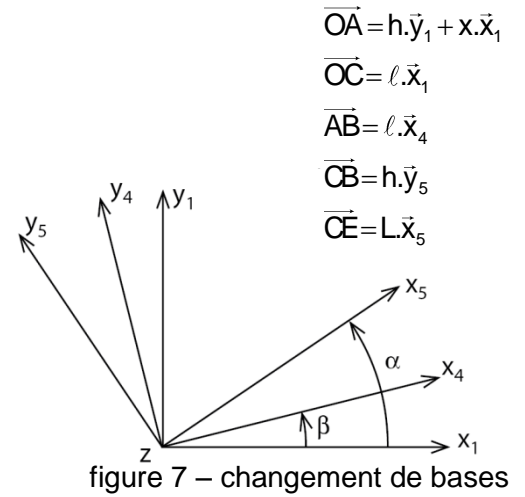


figure 7 – changement de bases

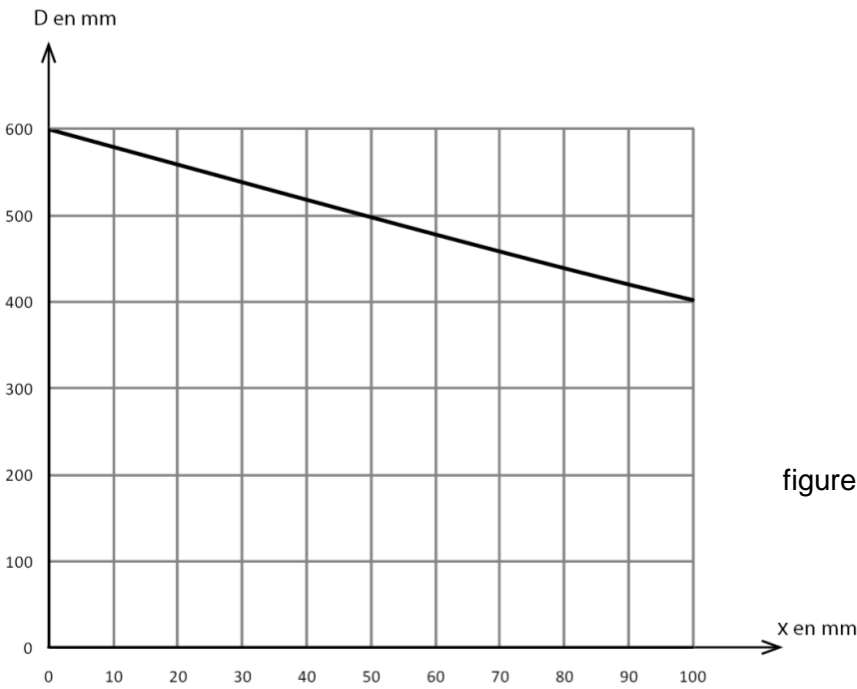


figure 8 – Loi de comport. cinématique

Modélisation géométrique d'un volet

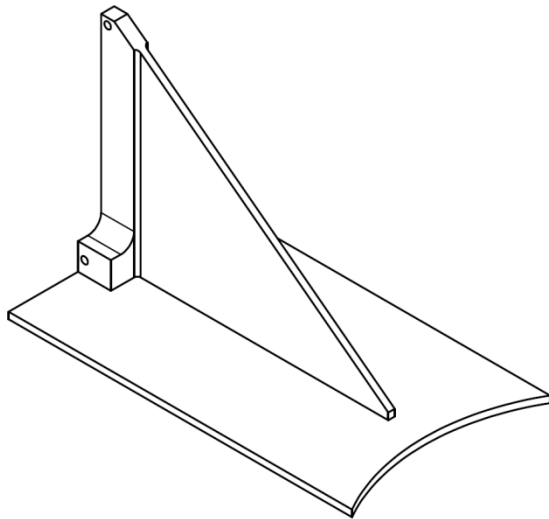
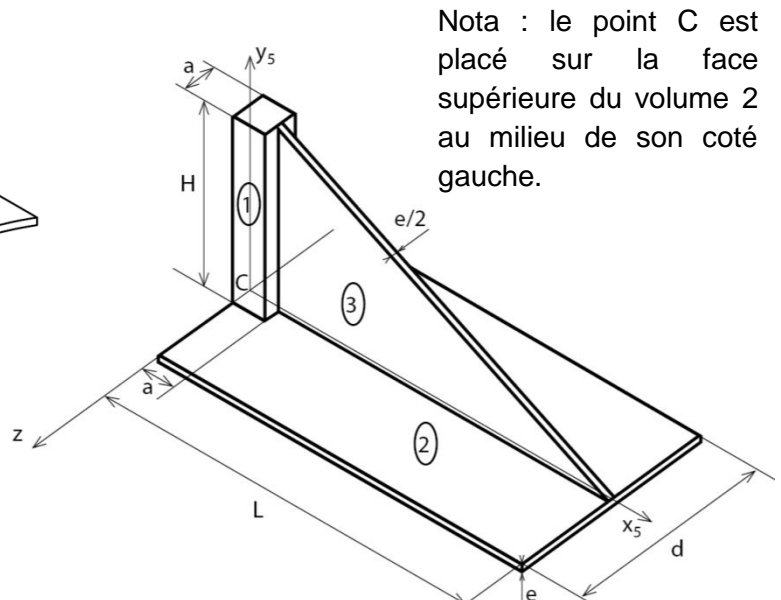


figure 9 – forme du volet réel



Nota : le point C est placé sur la face supérieure du volume 2 au milieu de son côté gauche.

figure 10 – modèle géométrique simplifié

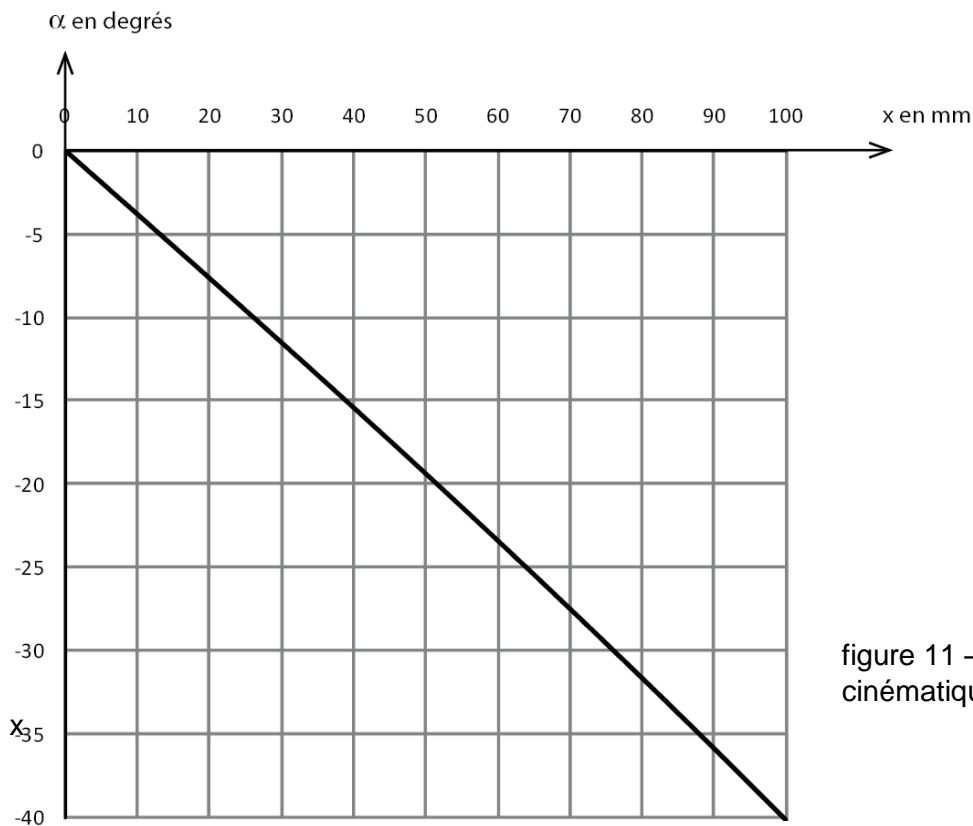


figure 11 – loi de comportement cinématique de l'angle α en fonction de

Architecture mécanique de la structure réalisant la chaîne d'énergie

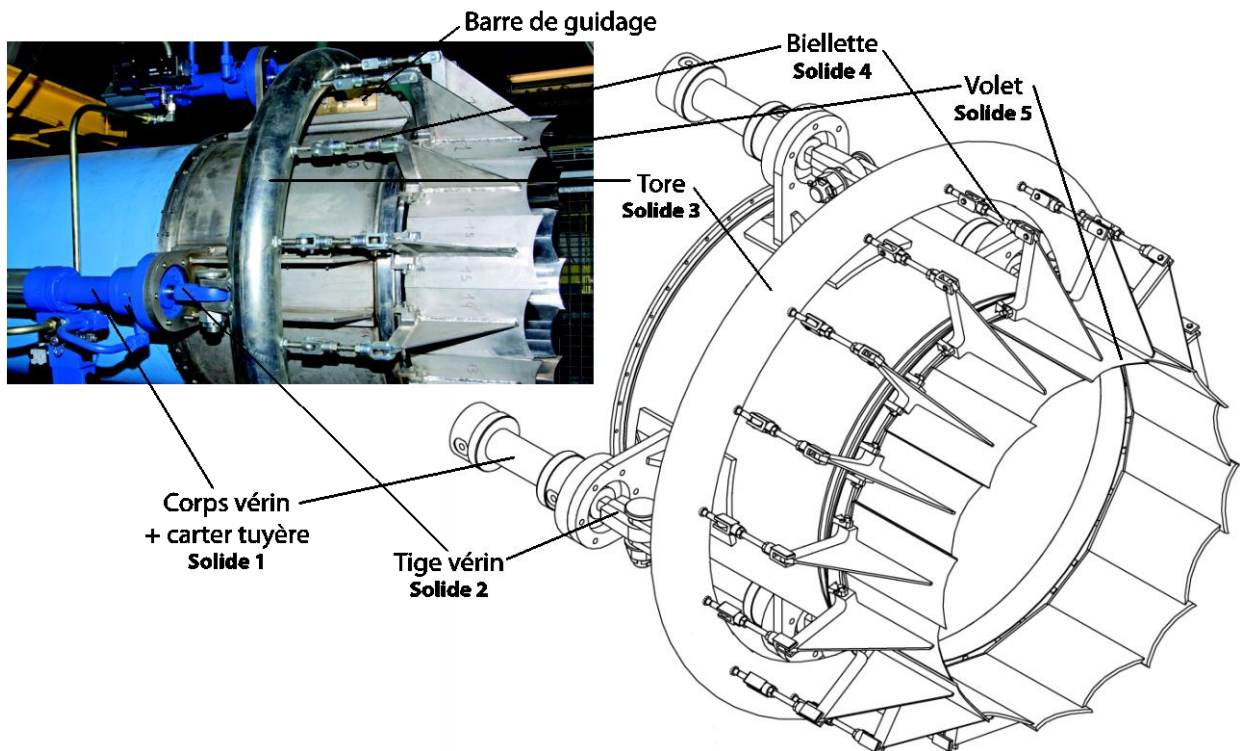
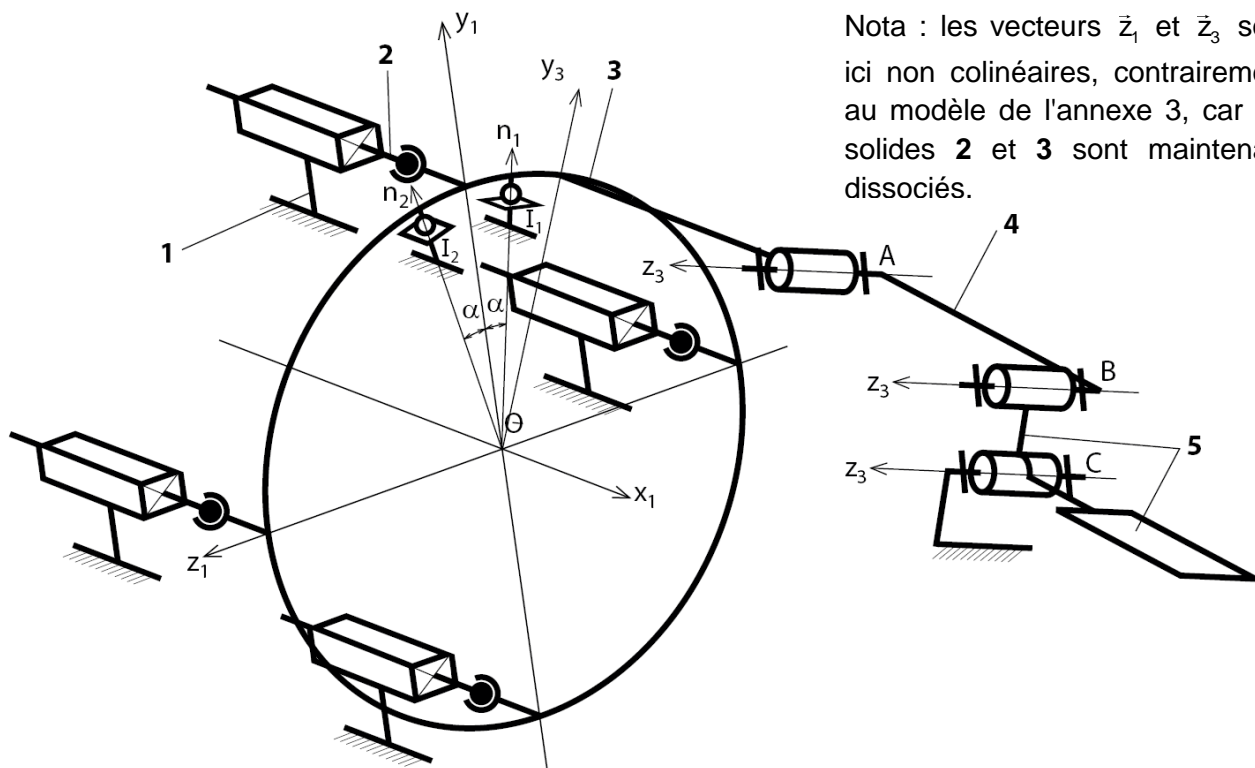


figure 11 – Vue de la solution adoptée pour réaliser la structure



Nota : les vecteurs \vec{z}_1 et \vec{z}_3 sont ici non colinéaires, contrairement au modèle de l'annexe 3, car les solides 2 et 3 sont maintenant dissociés.

figure 12 – Modélisation cinématique de la structure limitée à un volet