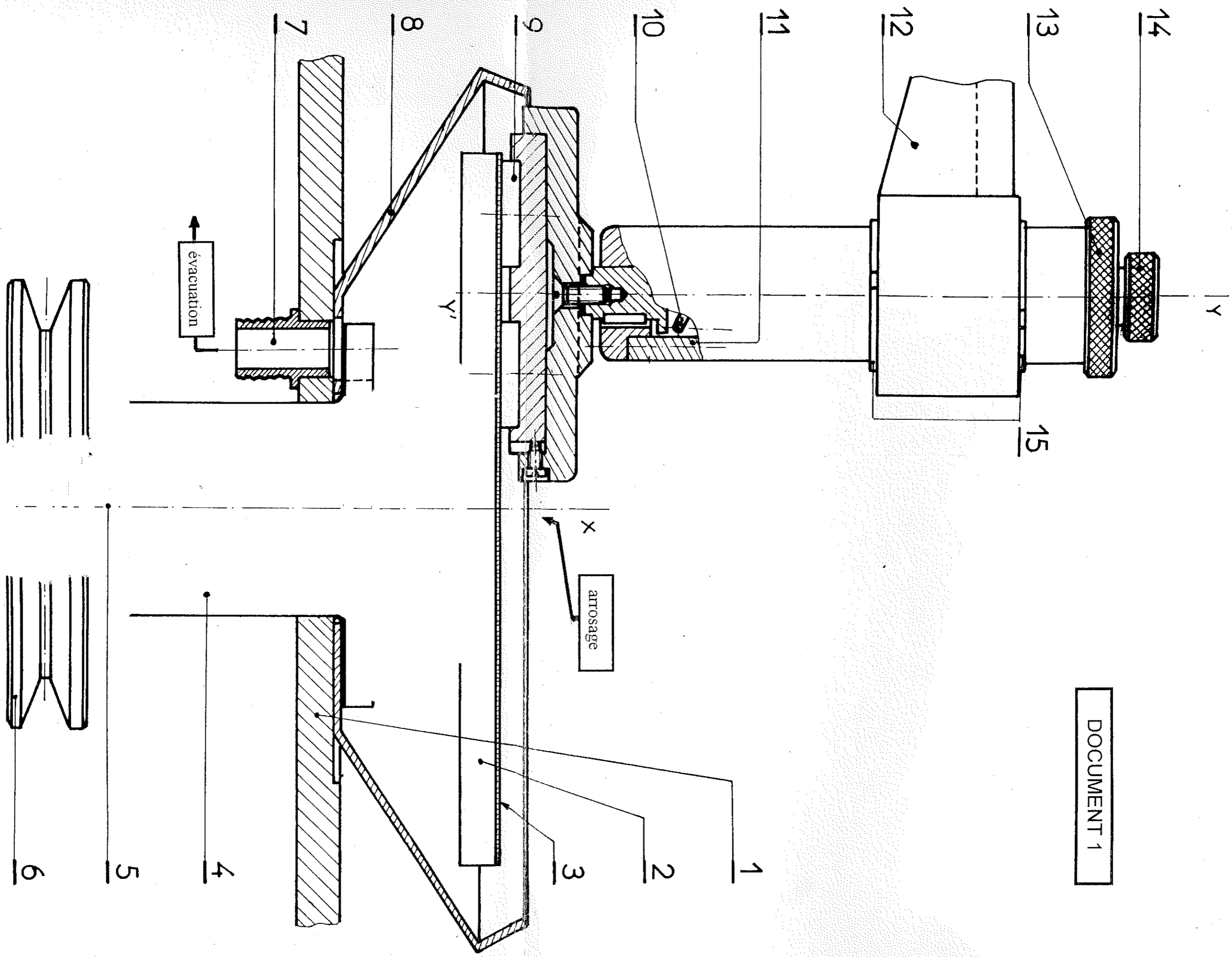


DOCUMENT 1



POLISSEUSE
D'ECHANTILLONS

Echelle : 1

LYCEE
NIEPCE