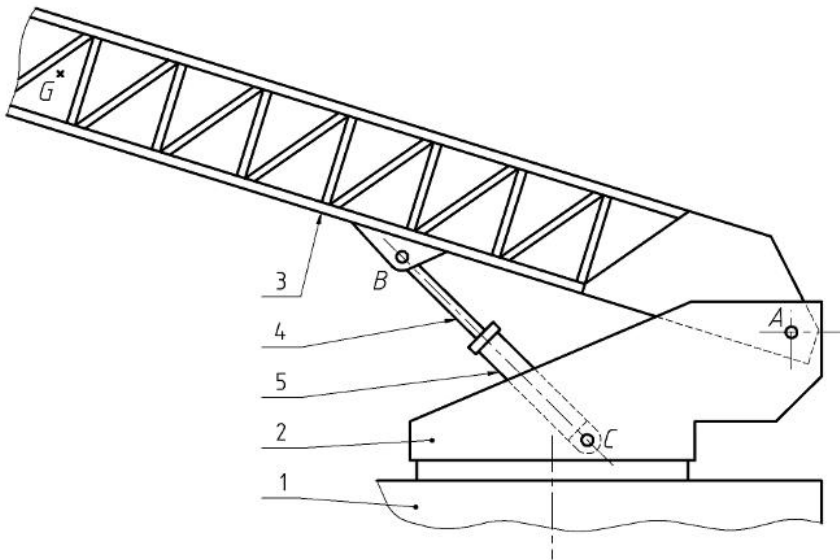




## Echelle de pompier



L'échelle de pompier présentée ci-contre est montée grâce à un vérin double effet. Sur le camion, une pompe et un compresseur fournissent une pression d'alimentation hydraulique de 80 bars. Le CDC impose un effort de poussée du vérin mini de 65000N.



1°) Colorier le vérin sur le plan ci-dessus. C'est quoi un vérin double effet ? Citer les avantages ici d'utiliser une énergie hydraulique ?

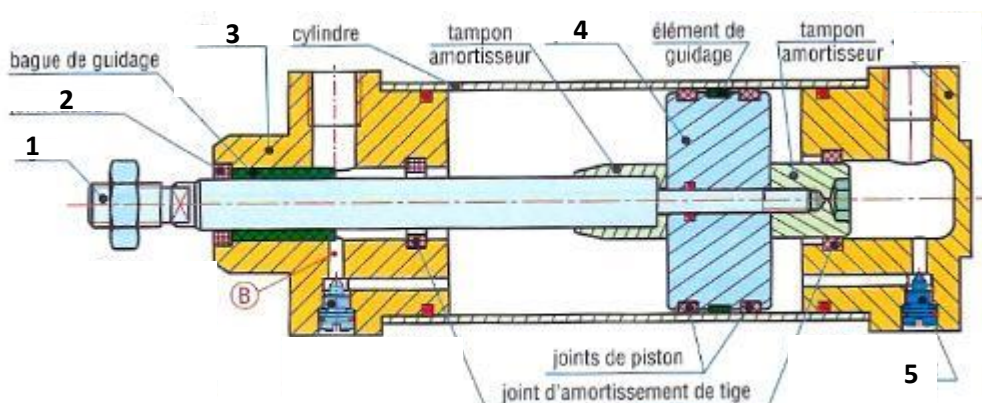
.....

.....

.....

.....

Voici le dessin d'ensemble du vérin utilisé sur l'échelle.



2°) Donner le nom des composants essentiels du vérin manquants sur les légendes:

1: ....., 2: ....., 3: ....., 4: ....., 5: .....



---

Analyse des systèmes pneumatiques et hydrauliques – Révisions de PTSI

---

On donne le diamètre de l'alésage (supposé surface = disque des 2 côtés)  $D=120\text{mm}$ .

1°) *Quelle est la pression d'alimentation en MPa délivrée par le compresseur?*

.....  
.....

2°) *Déduisez l'effort que peut fournir le vérin en N puis en équivalent kg.*

.....  
.....

3°) *Que devient l'effort de poussée si les frottements engendrent des pertes de 4% ?*

.....  
.....

4°) *En réalité, la contre pression n'est pas négligeable, et on donne:  $F_{cp} = 12000\text{N}$ . C'est quoi une contre poussée ? Quel effort maxi peut donc fournir finalement le vérin ? répondez au CDC ?*

.....  
.....  
.....  
.....