



TD – SLCI : performances des SLCI

Exercice 1 :

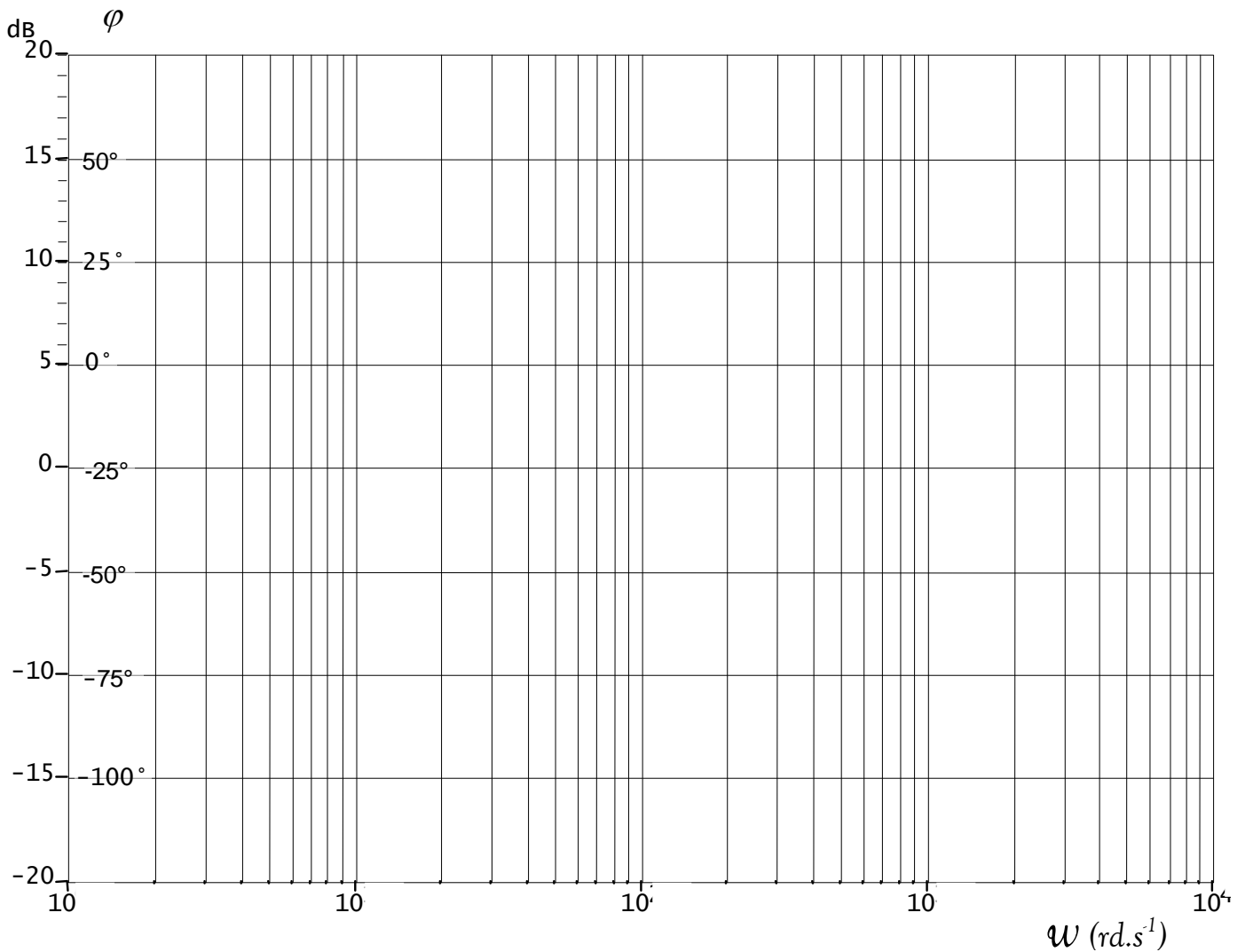
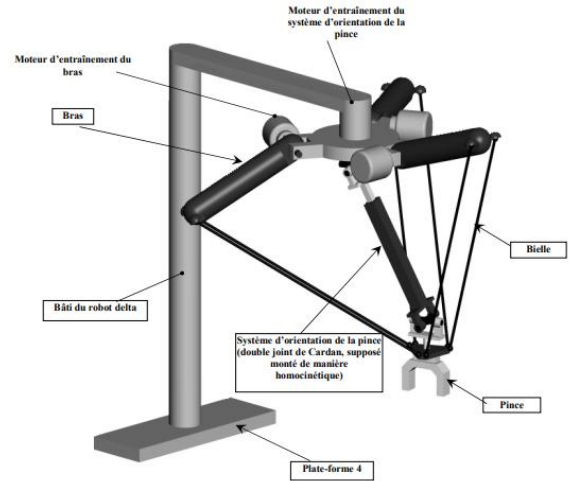
On s'intéresse à la chaîne fonctionnelle permettant d'orienter la pince du robot Delta ci-contre. Le servo-entraînement met en rotation un arbre télescopique muni à chacune de ses extrémités d'un joint de cardan.

Afin d'assurer un bon positionnement angulaire de la pince P, la commande de sa rotation est **asservie en position angulaire**.

Voici la fonction de transfert en boucle ouverte du sous ensemble étudié

$$G(p) = \frac{10}{p(1 + 0,02p)(1 + 0,2p)}$$

- 1- Tracer le diagramme de Bode de ce système.
- 2- En déduire graphiquement les marges de gain et de phase.



Exercice 2 :

On vous donne ci-dessous la FTBO de la boucle d'asservissement en position d'une caméra sur rail.

$$G(p) = \frac{K}{(1+p)(2+p)(4+p)}$$

- 1- Calculer les marges de gain et de phase lorsque $K=20$.
- 2- Déterminer l'ensemble des valeurs de K pour lesquelles le système

