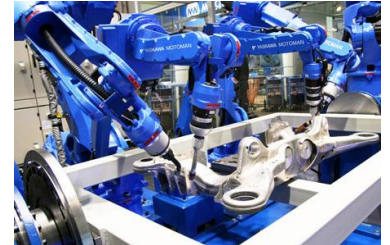


Cycle 2: Concevoir, étudier et réaliser des architectures et solutions technologiques

Chapitre 5 – Architecture des systèmes complexes de transmission de puissance

Quelles solution utilisent les industriels pour réaliser des transmission de puissance à fort rapport de réduction dans un encombrement très réduit ? Comment sont pris en charge les contraintes de déformation des structures et de précision des déplacements (ex : robotique) ?

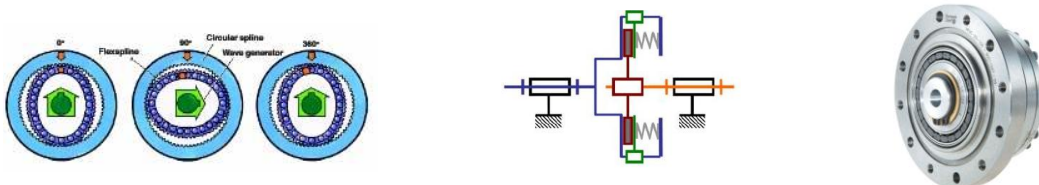


Nous allons voir dans ce chapitre les différentes solutions, les contraintes de conception et de fabrication. Nous allons apprendre à valider une solution par le dimensionnement (vitesses, couples, puissances...)



Problématique

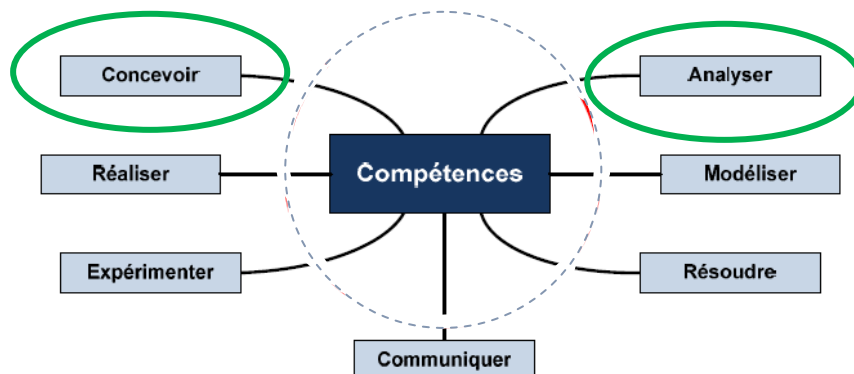
Quels sont les principales architectures de transmission de puissance modernes ? Comment déterminer les rapports de réduction des systèmes complexes type robotique ?



Savoir

A. Analyser, E : Concevoir:

- Proposer une architecture fonctionnelle et structurelle d'une transmission de puissance / CDC
- Connaître les différentes technologies (poulie-courroie, trains épicycloïdaux, harmonic drive, embrayages, freins, coupleurs....)
- Choisir et justifier une solution d'architecture
- Dimensionner une architecture

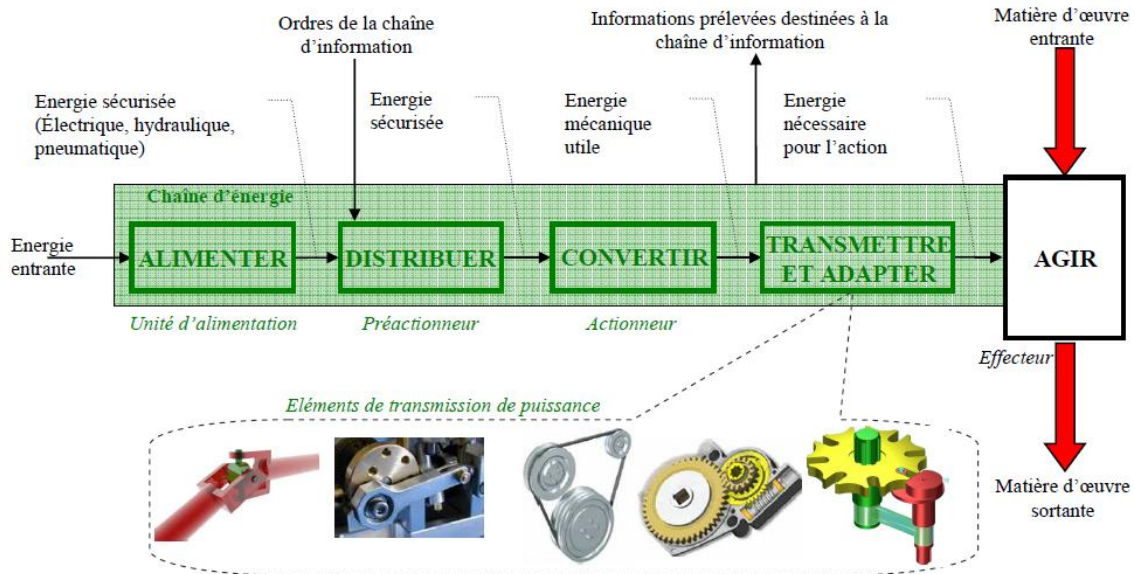




Architecture des systèmes complexes de transmission de puissance

1. La chaîne d'énergie

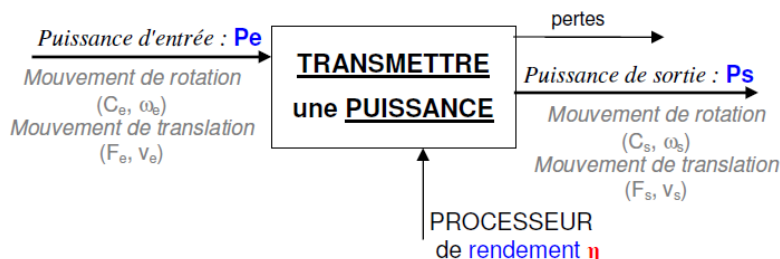
Les systèmes de transmission de puissance et de transformation de mouvement constituent ce que l'on appelle « les adaptateurs mécaniques ». Ils appartiennent à la **chaîne d'énergie** d'un système.



Lorsque l'on veut que l'énergie mécanique utile produite par l'actionneur ait des **caractéristiques bien précises**, on incorpore dans la chaîne d'énergie des **éléments de transmission de puissance** qui **adaptent et transmettent l'énergie mécanique utile pour l'effecteur**. L'objectif de ce cours est d'appréhender les principaux transmetteurs que l'on peut rencontrer dans les systèmes.

Les transformateurs de mouvement permettent généralement de **transformer un mouvement continu de l'actionneur en entrée (rotation par exemple pour un moteur, translation pour un vérin) en un mouvement vers l'effecteur en sortie différent**. Ce mouvement peut être **continu ou alterné ou intermittent**. Lorsque l'entrée et la sortie peuvent être permutées, on dit que le **système est réversible**.

2. Fonction « transmettre la puissance »



Avec P = puissance en watt (W)
 C = couple (Nm)
 ω = vitesse angulaire (rad.s^{-1})
 F = force en Newtons (N)
 V = vitesse linéaire (m.s^{-1})

Rappels sur les calculs de P , C et η

	Mouvement de rotation	Mouvement de translation
Puissance	$P = C \times \omega$ puissance = couple \times vitesse angulaire unités : $W = N.m \times \text{rad.s}^{-1}$	$P = F \times V$ puissance = force \times vitesse linéaire unités : $W = N \times \text{m.s}^{-1}$
rendement	$\eta = \frac{\text{puissance sortie}}{\text{puissance entrée}}$	

Architecture des systèmes complexes de transmission de puissance

3. Les solutions constructives possibles

Selon le mouvement de sortie désiré, et en fonction du mouvement d'entrée envisagé, l'adaptateur devra transmettre de mouvement ou le modifier. Une transformation de mouvement se **caractérise par une différence entre le mouvement moteur et le mouvement récepteur**. Cette différence peut être **simple ou multiple** parmi les suivantes :

- Nature du mouvement.
- Direction du mouvement.
- Sens du mouvement.
- Vitesse du mouvement.

Il en résulte un **certain nombre de solutions constructives** résumé dans ce tableau :

Mouvement d'entrée	Mouvement de sortie	
	Rotation	Translation
Rotation	Sans modification de la vitesse angulaire	Accouplements rigides Accouplements élastiques Embrayages Limiteurs de couple
	Avec modification de la vitesse angulaire	Freins Poulies-courroie Roues-chaîne Engrenages (réducteurs, boîtes de vitesses) Roues de friction
Translation	Bielle-manivelle Pignon-crémaillère	

Remarque :

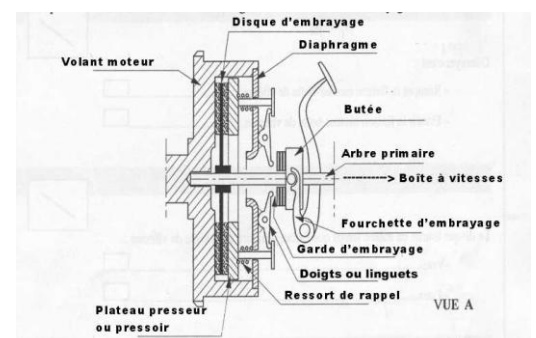
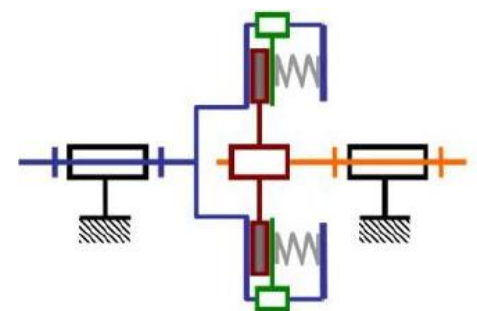
Parmi ces solutions, nous **avons déjà détaillé** : les accouplements, le système poulie courroie, les roues-chaînes, les engrenages, le système vis-écrou.

4. Les transmissions sans modification de la vitesse angulaire

Dans ce paragraphe, nous allons détailler les **embrayages et limiteurs de couple**.

4.1. Les embrayages

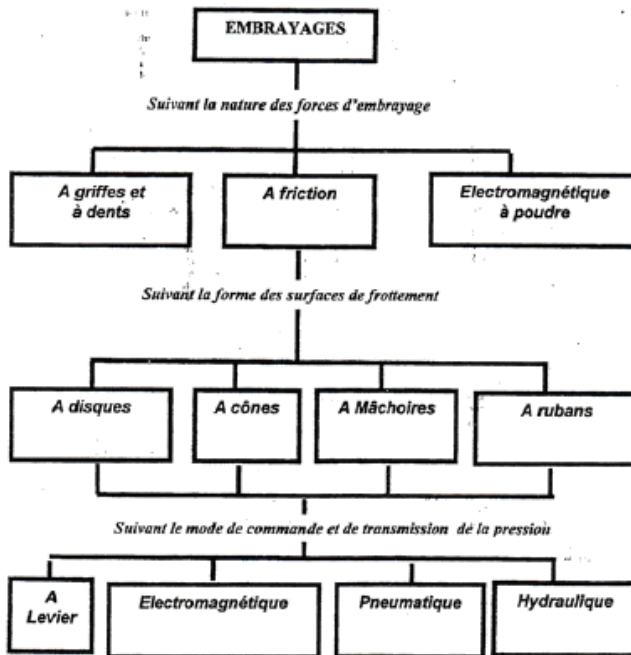
Les embrayages permettent de réaliser une transmission temporaire entre 2 arbres en prolongement par commande externe. La transmission est réalisée par obstacle ou par adhérence.



Architecture des systèmes complexes de transmission de puissance

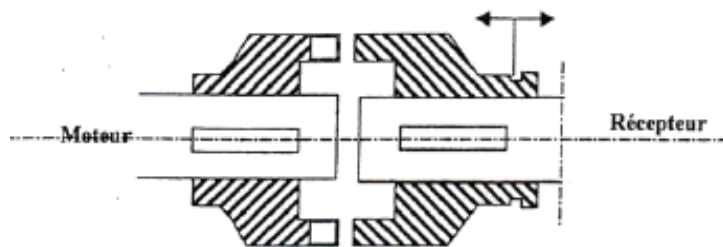
4.1.1. Classification des embrayages

Voici une classification des embrayages suivant la **nature des forces**, la **forme des surfaces de frottement** et le **mode de commande** :



4.1.2. Quelques exemples d'embrayages que l'on rencontre dans les mécanismes

- **Embrayage à griffes** : ce dispositif simple permet d'embrayage par commande manuelle, électromagnétique ou pneumatique. *Inconvénient : difficile d'embrayer en marche, avantage : arbres accouplés ayant la même vitesse angulaire*



- **Embrayage à friction** : embrayage mécanique qui permet de lancer un moteur à vide, de manœuvrer une BV sans arrêter le moteur, de coupler en marche plusieurs appareils sur le même moteur.

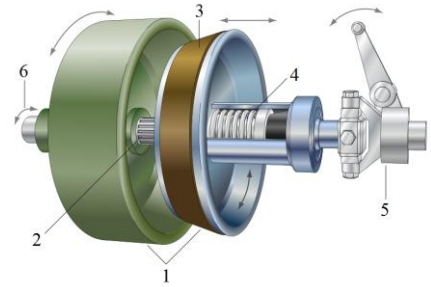
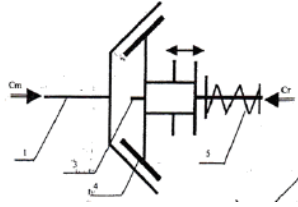
Ils réalisent l'**entraînement progressif de 2 arbres en marche** et leur **séparation rapide ou lente**. Le **choix des matériaux** aura une grande importance sur les **coefficients de frottement**, sur la **pression de contact** admissible, et sur la **température** admissible entre les surfaces.

Matières en contact		Etat	f	Pression P _{adn} daN/cm ²	Température : T ₁ (°C)	
					En continu	Brièvement
Acier durci	Acier durci	Huilé	0.05 à 0.1	5 à 40	100	200
Acier durci	Métal Fritté				150	300
Acier durci	Acier durci	Circulation d'huile	0.02 à 0.1	5 à 50	100	200
Acier durci	Métal Fritté				150	300
Fonte grise	Fonte grise	sec	0.15 à 0.25	10 à 20	200	300
Fonte grise	Acier	sec	0.1 à 0.2	5 à 15	150	250
Acier ou Fonte grise	Résine synthétique ou phénol	sec	0.2 à 0.3	1 à 10	100	150
Acier ou Fonte grise	Toile amiante imprégné	sec	0.25 à 0.35	1 à 25	150	350

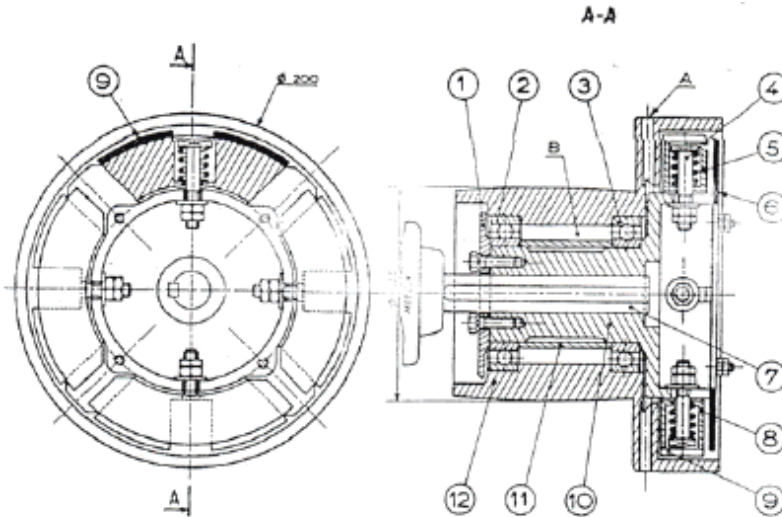
*Ex : corps en fonte et disque en tôle d'acier revêtue de **ferodo** (matière souple à base d'amiente + silice et magnésium armé de fibres textiles)*

Architecture des systèmes complexes de transmission de puissance

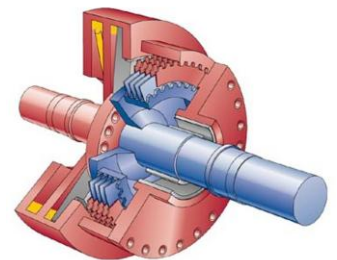
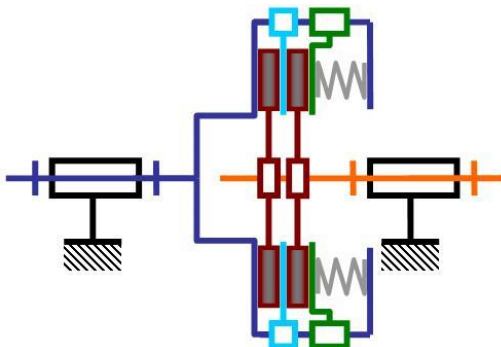
- **Embrayage à contact conique** : ils sont moins encombrants



- **Embrayage centrifuge** : voici un type d'embrayage centrifuge simple (on en étudiera en TD un plus compliqué). le moteur 10 claveté sur l'arbre 7 entraîne 4 masselottes 8 portant extérieurement une garniture 9. Ces masselottes logées dans des alvéoles sont maintenues en place par les boulons et ressorts 5. L'intervalle B est garni de graisse. Les roulements ne servent qu'au démarrage.



- **Embrayage multi disques** : cette configuration est, pour un même couple transmissible, **bien plus compacte radialement** que celle à un seul disque. Elle est celle retenue sur les motos.



Architecture des systèmes complexes de transmission de puissance

4.1.3. Expression du couple d'adhérence

Soit C_{ad} le couple d'adhérence transmissible par l'embrayage.
 Soit F_a la force axiale du ressort 5 appliquée sur le plateau 2.
 On suppose une répartition uniforme de la pression de contact.
 On isole le disque 3 en considérant une surface élémentaire dS :

$$dS = 2\pi \cdot \rho \cdot d\rho \text{ avec } r < \rho < R$$

$$F_a = \int \rho \cdot dS$$

$$F_a = \int \rho \cdot 2\pi \cdot \rho \cdot d\rho$$

$$F_a = \rho \cdot \pi \cdot (R^2 - r^2)$$

Calculons le couple résultant C_{ad} en O :

$$C_{ad} = \int f \cdot \rho \cdot dS = 2 \cdot f \cdot \rho \cdot \rho \cdot d\rho \cdot 2\pi \cdot \rho$$

$$C_{ad} = 2 \cdot f \cdot \rho \cdot \pi \cdot \int \rho^2 \cdot d\rho$$

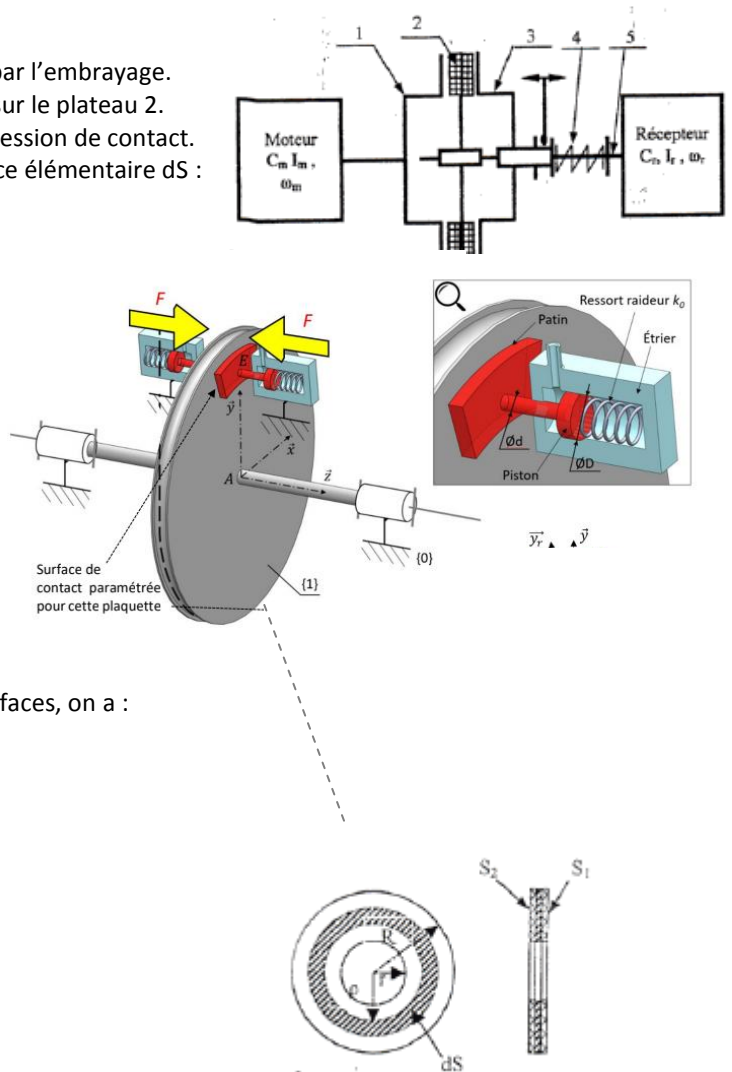
$$C_{ad} = f \cdot \rho \cdot \pi \cdot \frac{2}{3} \cdot (R^3 - r^3)$$

En supposant un contact parfait entre les surfaces, on a :

$$\rho = F_a / \pi (R^2 - r^2)$$

Donc :

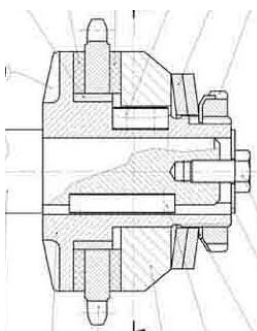
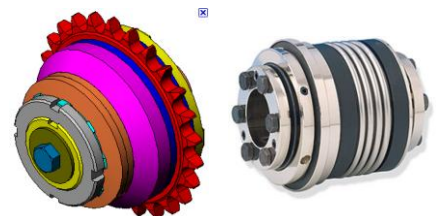
$$C_{ad} = f \times F_a \times \frac{2}{3} \times \frac{R^3 - r^3}{R^2 - r^2}$$



4.2. Les limiteurs de couple

Le fonctionnement de mécanismes soumis à des couples résistants importants présente **certain**s risques, d'endommager par exemple l'organe moteur, simultanément alimenté en énergie et sollicité par le couple résistant provoqué par l'organe récepteur.

L'interposition d'un **limiteur de couple** entre organe moteur et récepteur évite la détérioration de l'organe moteur, en faisant **patiner la transmission en cas de couple supérieur** à un couple seuil prééglé.



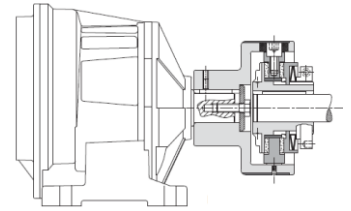
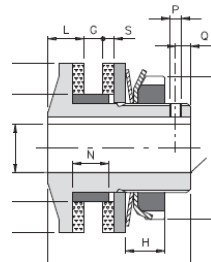
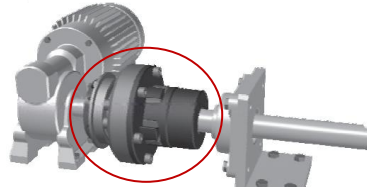
La fonction d'un **mécanisme de sécurité** comme un limiteur de couple est de **protéger les organes** de transmission ou les machines soumises à des surcharges ou chocs accidentels. Ils permettent d'éliminer tous les inconvénients causés par des arrêts machines provoquant une perte de production.



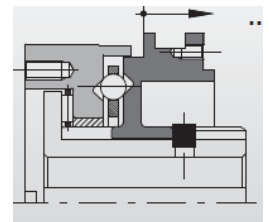
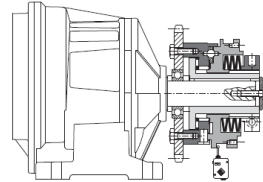
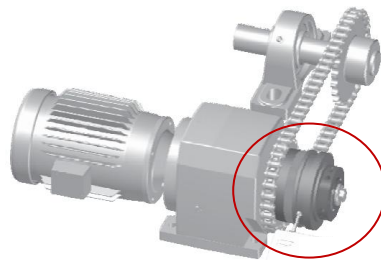
Architecture des systèmes complexes de transmission de puissance

Il existe différentes technologies pour les limiteurs de couple, dépendant du système sur lequel il va être monté :

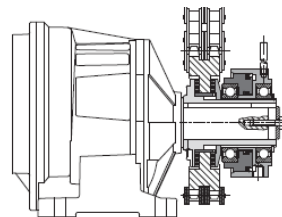
- Limiteur à friction,



- Limiteur à billes



- Limiteur pneumatique

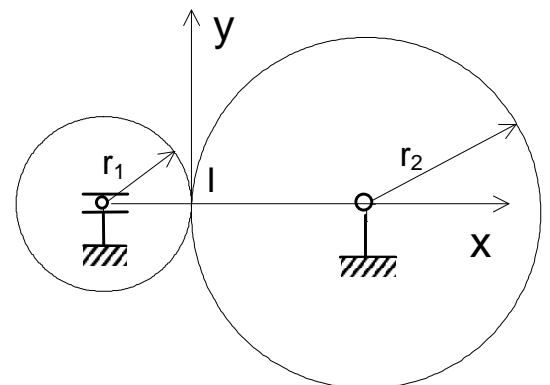


5. Les transmissions avec modification de la vitesse angulaire

Dans ce paragraphe, nous allons détailler les **roues de friction et les freins**.

5.1. Les roues de friction

La puissance est transmise par les forces d'adhérence au contact entre deux roues lisses pressées l'une contre l'autre.



5.1.1. Rapport de réduction

Hypothèse de roulement sans glissement : $\vec{V}_{(I,1/2)} = \vec{0}$

Soit : $\vec{V}_{(I,1/2)} = \vec{V}_{(I,1/0)} - \vec{V}_{(I,2/0)}$ donc : $\vec{V}_{(I,1/0)} = \vec{V}_{(I,2/0)}$

Or : $\vec{V}_{(O_1,1/0)} = \vec{V}_{(I,1/0)} + \vec{O_1I} \wedge \vec{\Omega}_{1/0}$ et $\vec{V}_{(O_2,2/0)} = \vec{V}_{(I,2/0)} + \vec{O_2I} \wedge \vec{\Omega}_{2/0}$

Donc : $\omega_{1/0} r_1 = -\omega_{2/0} r_2$

$$r = \frac{\omega_{2/0}}{\omega_{1/0}} = -\frac{r_1}{r_2}$$

Architecture des systèmes complexes de transmission de puissance

5.1.2. Couple transmissible

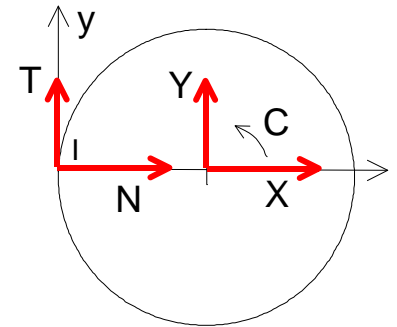
Plus le couple à transmettre est important, plus l'effort presseur doit être important, mais on augmente ainsi la **pression de contact** entre les roues ce qui **limite la puissance transmise** par ce type de transmission.

En fait on utilise surtout la transmission par roue de friction **pour réaliser des variateurs de vitesse**. On peut alors obtenir une variation continue de vitesse.

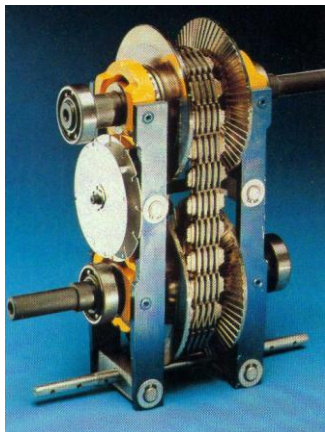
La transmission du couple ne doit **pas provoquer de glissement** au contact. On écrit les équations d'équilibre de la roue 2. L'équation de moment nous permet de déterminer la valeur de la force d'adhérence nécessaire pour transmettre le couple.

On a : $C - T.r = 0$, pour qu'il n'y ait pas glissement au contact il faut que $T < N.f$ (loi coulomb)

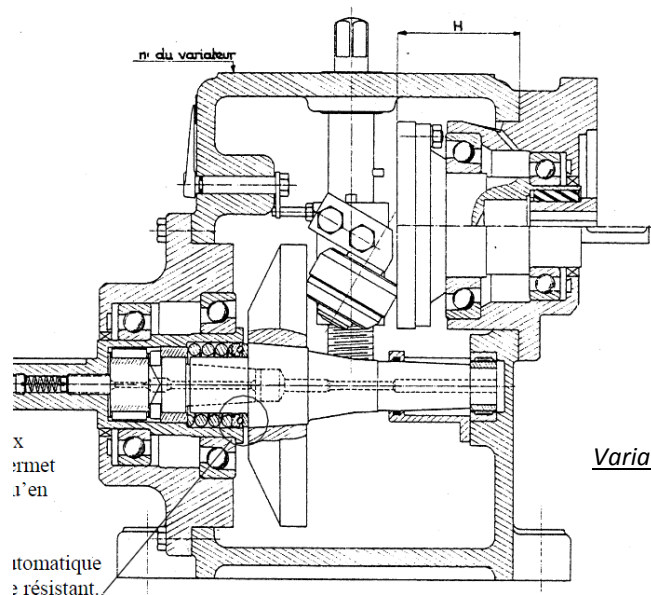
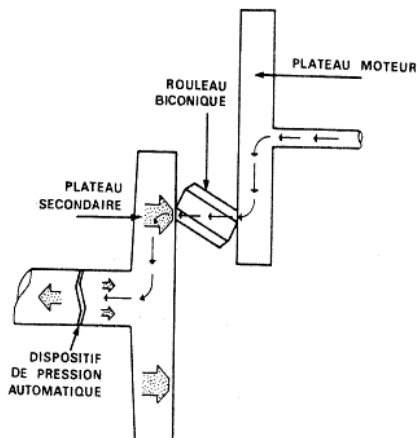
D'où :
$$N > \frac{C}{r.f}$$
 attention, ceci est sans coefficient de sécurité !



5.1.3. Exemples :



Entrainement d'une chenille par roue de friction

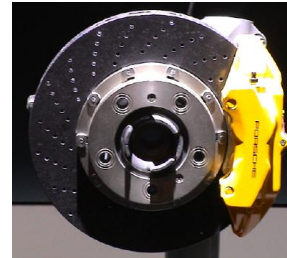


Variateur PIV

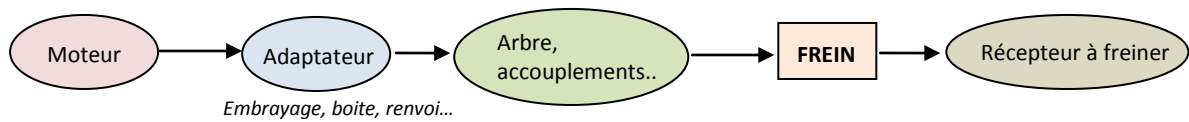
5.2. Les freins

Dans une chaîne de transmission de puissance, le dispositif de freinage est destiné à **transformer l'énergie mécanique en énergie calorifique** afin de :

- **Ralentir un mouvement établi,**
- **S'opposer à la mise en mouvement d'un organe arrêté.**

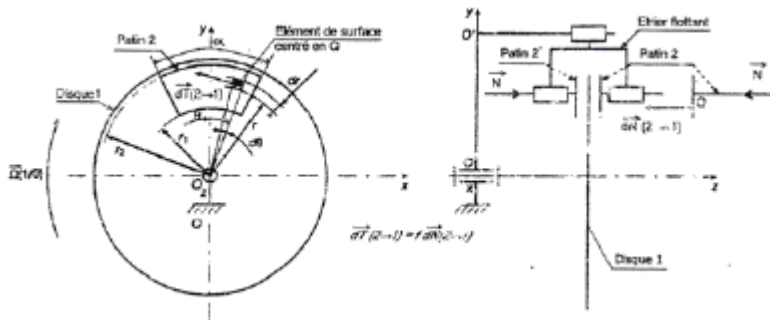


Les freins fonctionnent de la même manière que les embrayages mis à part que **l'un des arbres, fixe**, sert de base pour arrêter progressivement le second par **absorption de l'énergie cinétique des masses mobiles**. Cette énergie est **transformée en chaleur** et dissipée dans l'air ambiant.



5.2.1. Couple de freinage

Par une mise en équation similaire à celle d'un embrayage, on arrive à l'égalité déjà bien connue, pour un freinage de type disque :



$$C_f = \frac{2}{3} \cdot N \cdot f \cdot \frac{r_2^3 - r_1^3}{r_2^2 - r_1^2}$$

5.2.2. Les différents types de freins

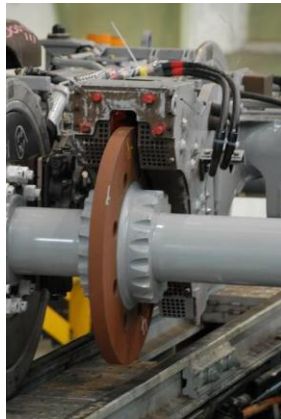
Les freins moteurs

Ils sont liés à l'étude mécanique de la **compression des gaz**, comme dans les moteurs thermiques.

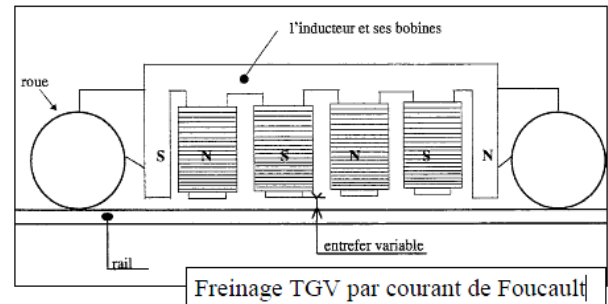
Architecture des systèmes complexes de transmission de puissance

Dynamo freins

On résumera la situation à un **moteur utilisé en génératrice**. C'est l'énergie mécanique disponible sur l'arbre moteur qui fait tourner le moteur et qui génère un **courant dans les bobines**. Pour freiner, il faut mettre en charge le circuit électrique : simple résistance et perte de l'énergie en énergie calorifique, charge d'une batterie d'accumulateurs (comme dans le scooter électrique), injection sur un réseau de distribution (comme un ascenseur ou le TGV).

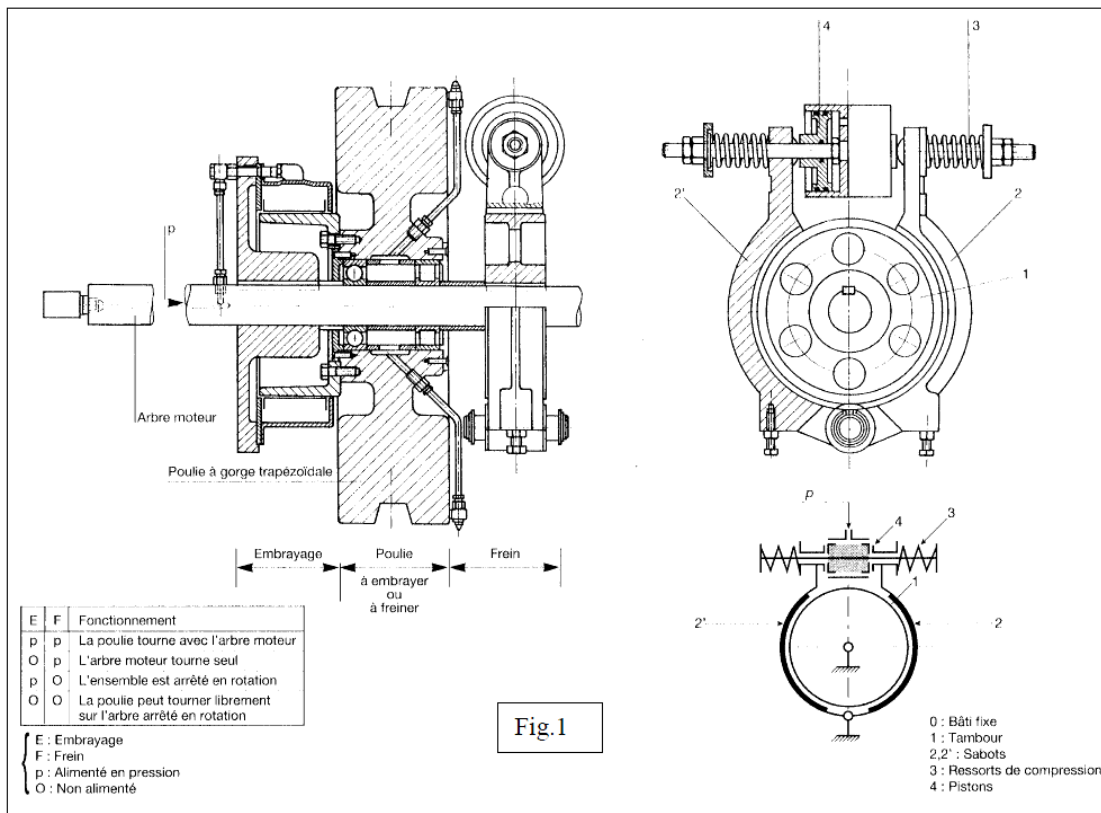


Frein par courant de Foucault = TELMA



Freins mécaniques

La commande peut être mécanique, pneumatique, hydraulique ou électrique. Voici les systèmes les plus répandus :



Architecture des systèmes complexes de transmission de puissance

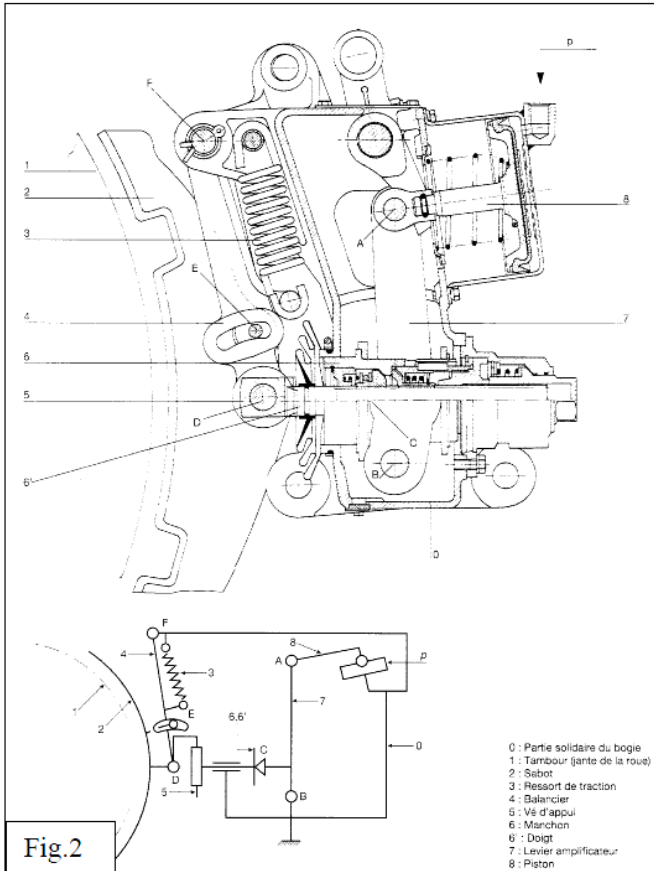


Fig.2

Frein à sabot – commande pneumatique

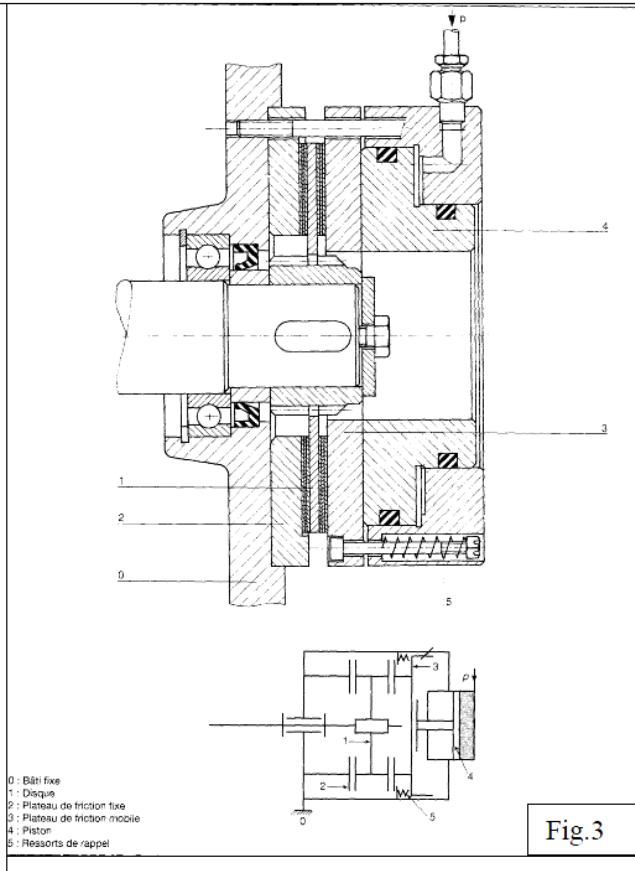


Fig.3

Frein mono disque – commande pneumatique (source (Warner et

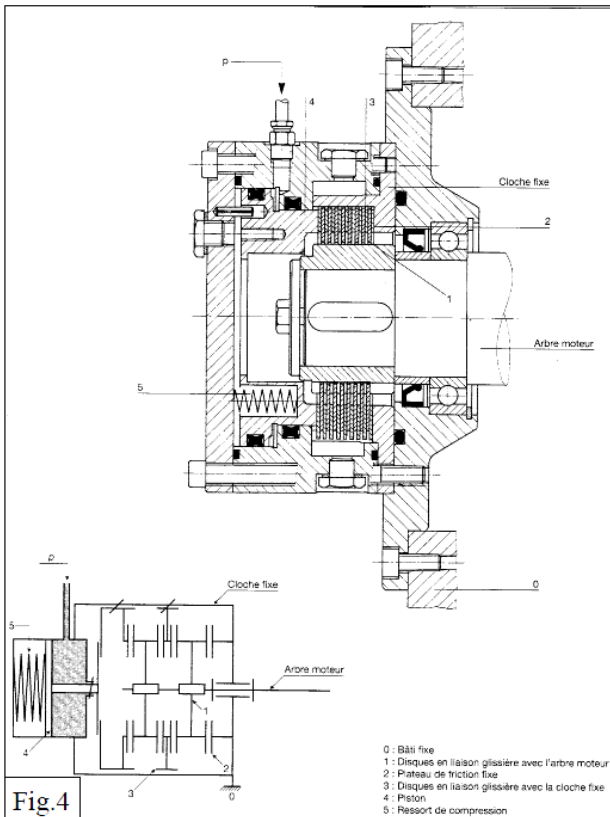


Fig.4

Frein multidisque – commande hydraulique (source Warner et Tourco)

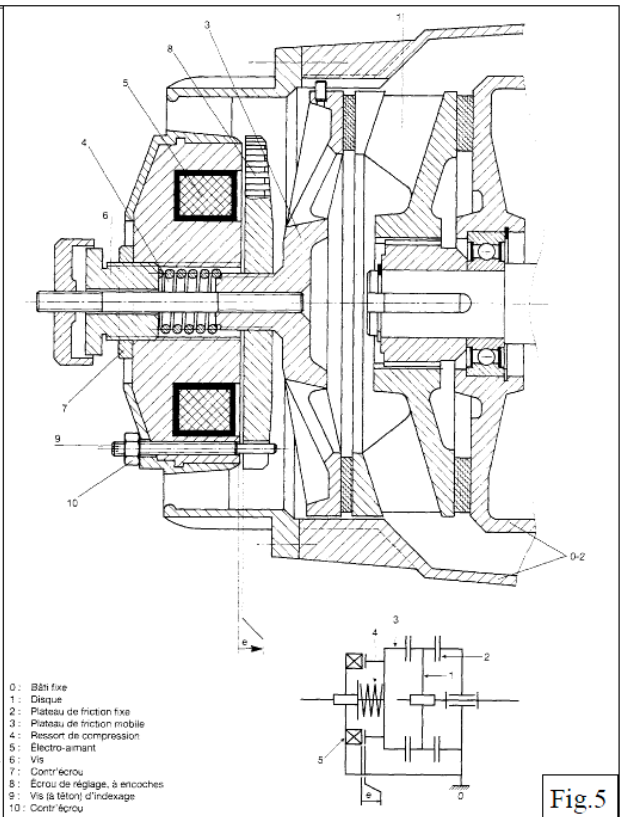


Fig.5

Frein mono disque – commande électromagnétique



Architecture des systèmes complexes de transmission de puissance

6. Les transmissions avec modification de mouvement

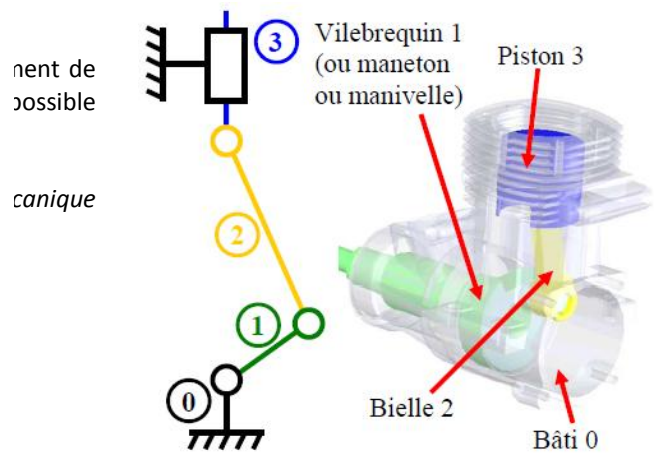
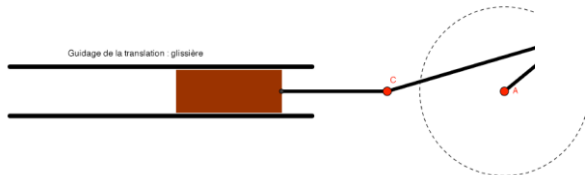
Dans ce paragraphe, nous allons détailler le **système bielle manivelle et came poussoir**.

Mouvement d'entrée	Mouvement de sortie	
	rotation	translation
rotation	Sans modification de la vitesse angulaire Accouplements rigides Accouplements élastiques Embrayages limiteurs de couple Freins Avec modification de la vitesse angulaire Poulies – Courroies Roues – Chaines Engrenages Roues de friction	Vis – écrou Bielle – manivelle Pignon – Crémaillère Came – Poussoir Poulies - courroies
translation	Bielle – manivelle Pignon - Crémaillère	

6.1. Le système bielle manivelle

C'est le **système le plus connu** pour transformer rotation continue en translation alternative (l'inverse est aussi possible).

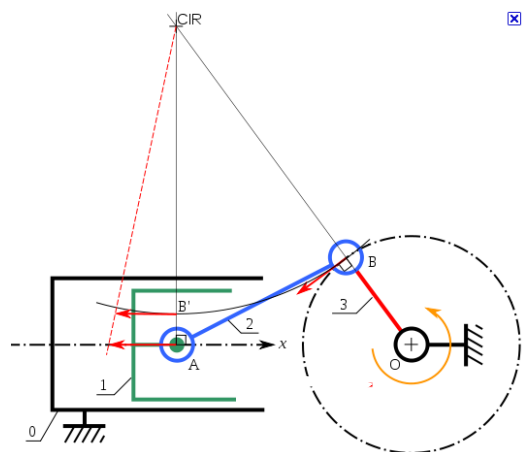
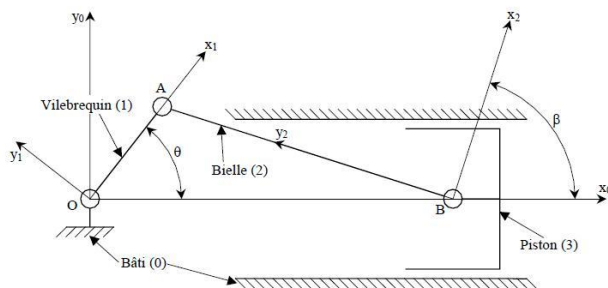
Utilisation : moteur thermique, compresseurs, ad... de mouvement....



Le segment **AB = manivelle**, segment **BC = bielle** (reliée au piston par pivot en C).

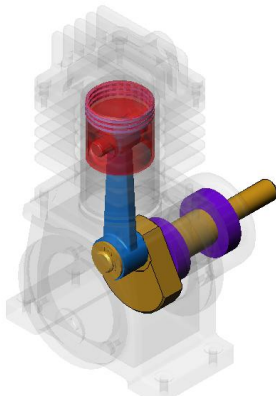
Cinématique :

Vous avez appris en PTSI la relation entre les angles et vitesses tangentielles d'un système bielle manivelle.

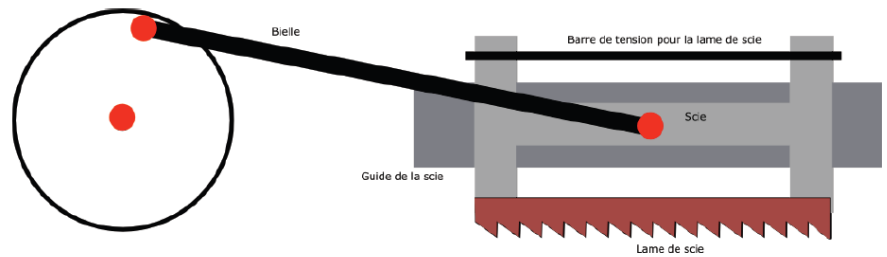


Architecture des systèmes complexes de transmission de puissance

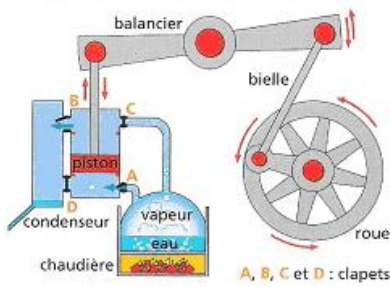
Exemples d'utilisation :



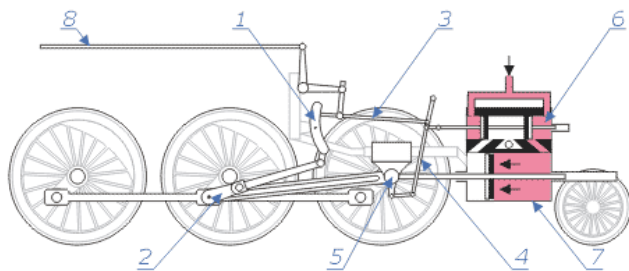
Moteur ou compresseur



Scie mécanique



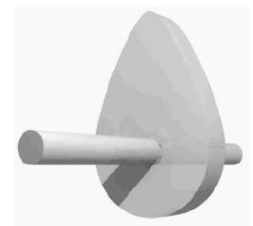
Transmission roues machine à vapeur



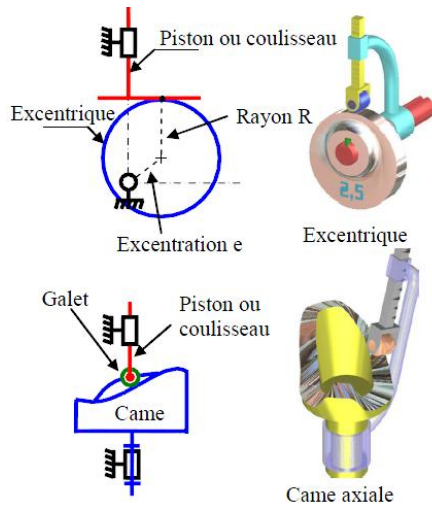
6.2. Le système came poussoir (excentrique)

Une came est un organe mécanique en rotation autour d'un axe; il possède une partie saillante qui, au cours de la rotation, va exercer une action mécanique sur un partenaire (tête de soupape, levier...). Pour la came représentée ci-contre, c'est la **forme ovoïde** qui assure à la came son efficacité.

La **loi d'entrée sortie** est fonction du profil de la came ou/et de la valeur de l'**excentration**. Le système est **NON REVERSIBLE**.



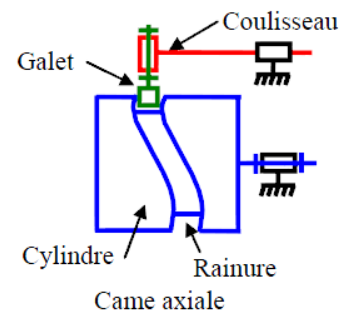
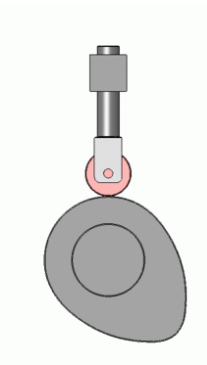
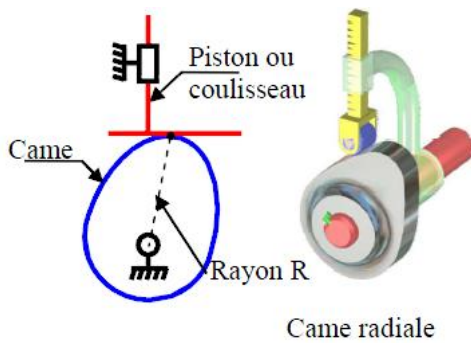
Architecture des systèmes complexes de transmission de puissance



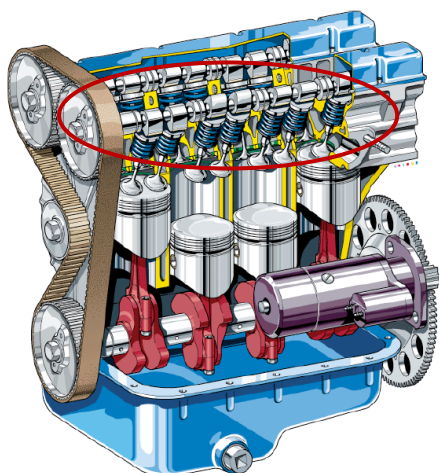
Utilisation : pompe hydraulique, arbre à cames...

La **rotation continue** de la came (de rayon R variable défini en coordonnées polaires), ou de l'excentrique (rayon R et excentration e) est **transformée en translation alternative**.

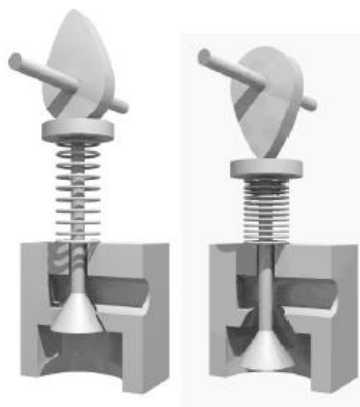
Il existe des **cames radiales** et **axiales** :



Exemples d'application :



Arbre à cames du moteur thermique



Ouverture/fermeture soupapes



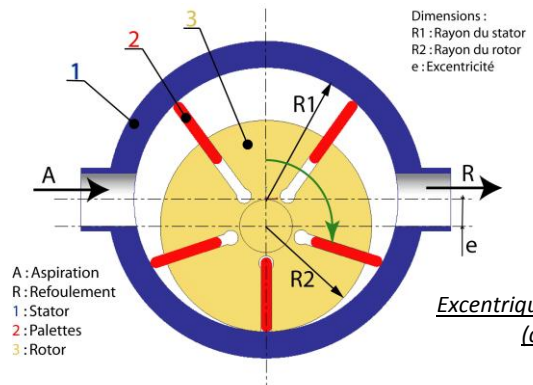
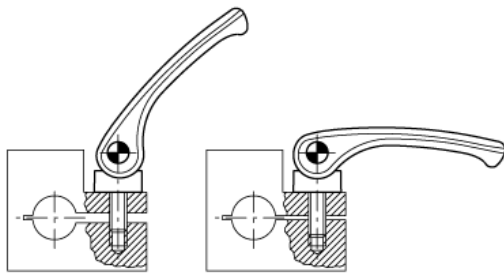
Arbre à cames



Architecture des systèmes complexes de transmission de puissance



Levier serrage à excentrique
(type selle vélo)



Excentrique pompe à palette
(cf TD PTSI)



Arbre avec excentrique