



Robot tondeur Auto Mower

1. Présentation du système

1.1. Principe

Le robot tondeur Auto Mower a été conçu pour libérer au maximum le propriétaire d'une pelouse de l'astreinte de la tonte. Le principe est une tonte quasi permanente, sans ramassage des déchets de coupe, ce qui est favorable à l'entretien de la pelouse et réduit considérablement l'apport extérieur d'éléments nutritifs (engrais).

L'installation du système nécessite au départ la pose de deux boucles magnétiques (figure 1) permettant pour l'une de délimiter la zone de tonte, pour l'autre de permettre au robot tondeur de s'acheminer vers un poste de recharge de sa batterie.

Ces deux boucles magnétiques sont constituées de fils électriques pouvant être légèrement enterrés (3 à 4 cm) afin de les rendre invisibles et de les protéger.

L'installation effectuée, l'utilisateur pose le robot tondeur sur le sol, introduit son code secret sur un clavier et peut laisser le robot en totale autonomie.

En cas de problème de fonctionnement :

- non détection de la boucle périphérique,
- impossibilité de trouver la boucle de recharge,
- impossibilité de se dégager d'un recoin,
- soulèvement ou retournement du robot,

les moteurs ne sont plus alimentés, une alarme par "buzzer" se met en route et un code correspondant au problème s'affiche par allumage de diodes électroluminescentes sur le clavier. Il est à noter que l'introduction du code secret est nécessaire au redémarrage du robot.

1.2. Caractéristiques générales

- Capacité de tonte maximale 1500 m²,
- Largeur de coupe 200 mm,
- Vitesse d'avance de l'ordre de 0,4 m.s⁻¹,
- Surface moyenne de tonte 60 m²/h,
- Autonomie moyenne 2h,
- Temps de recharge 2h,
- Consommation moyenne 8 kW/h par mois (saison de tonte moyenne 7 mois).

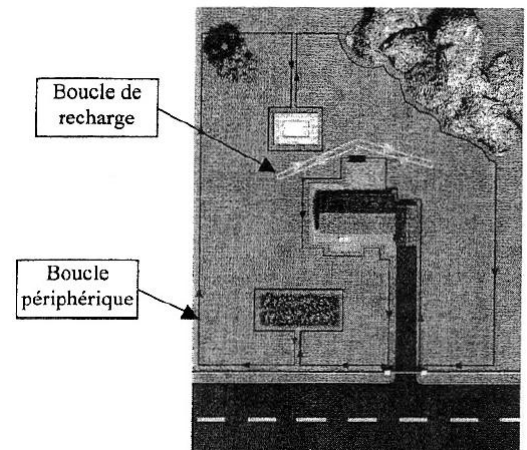


Figure 1 : Boucle magnétique

2. Motorisation et distribution de l'énergie

Le déplacement du robot est assuré par deux roues motrices situées à l'arrière (figures 4 et 5). Chaque roue est entraînée indépendamment de l'autre par un **moteur à courant continu** à travers un réducteur. Le changement de direction du robot est obtenu grâce à une **inversion relative des vitesses de rotation** des deux roues motrices. Le robot pivote alors sur lui-même. Un capteur optique lié à l'axe de chacun des moteurs permet à la carte électronique de connaître les angles de rotation des roues et donc de diriger précisément le robot. Le **freinage** dans les 2 sens du robot se fait avec **récupération d'énergie dans les batteries**.

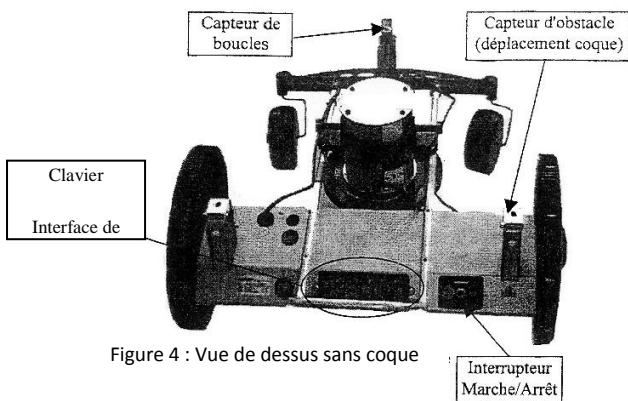


Figure 4 : Vue de dessus sans coque

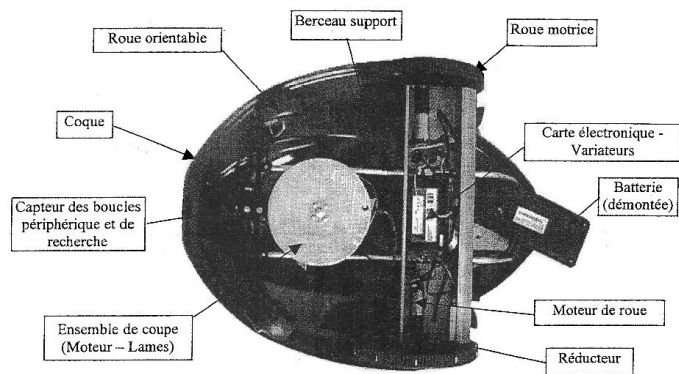
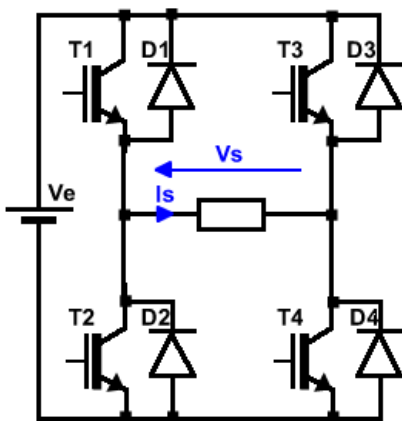


Figure 5 : Vue de dessous

La variation de vitesse, le sens de rotation et le fonctionnement en moteur ou en frein est assuré par un hacheur 4 quadrants fonctionnant selon un mode de commande classique avec réversibilité en courant et en tension ($V+$, $V-$ s'alternant). La batterie rechargeable correspond au générateur de tension V_e ci-dessous.



Rappels :

Le signe de la tension renseigne sur les cellules en conduction (1, 2, 3, 4).

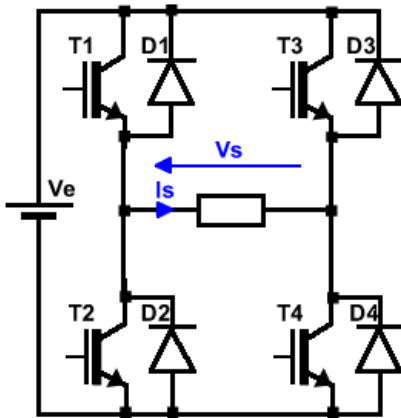
Le signe du courant (fonctionnement en moteur ou en frein) renseigne sur la conduction de la diode ou du transistor dans chaque cellule.

Question: sur les schéma ci après, tracer en couleurs le parcours du courant pour chacun des cas envisagés, préciser le quadrant de fonctionnement, et tracer les chronogrammes.

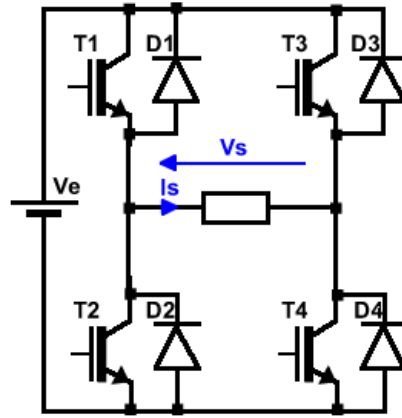


TD Etude de la chaîne de conversion électromécanique – hacheur

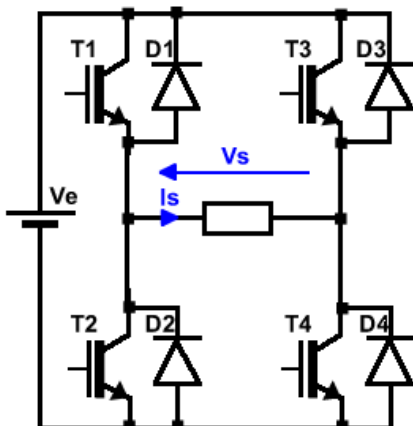
Sélectionnez les composants en conduction si $V_s > 0$ et $I_s > 0$



Sélectionnez les composants en conduction si $V_s > 0$ et $I_s < 0$



Sélectionnez les composants en conduction si $V_s < 0$ et $I_s > 0$



Sélectionnez les composants en conduction si $V_s < 0$ et $I_s < 0$

