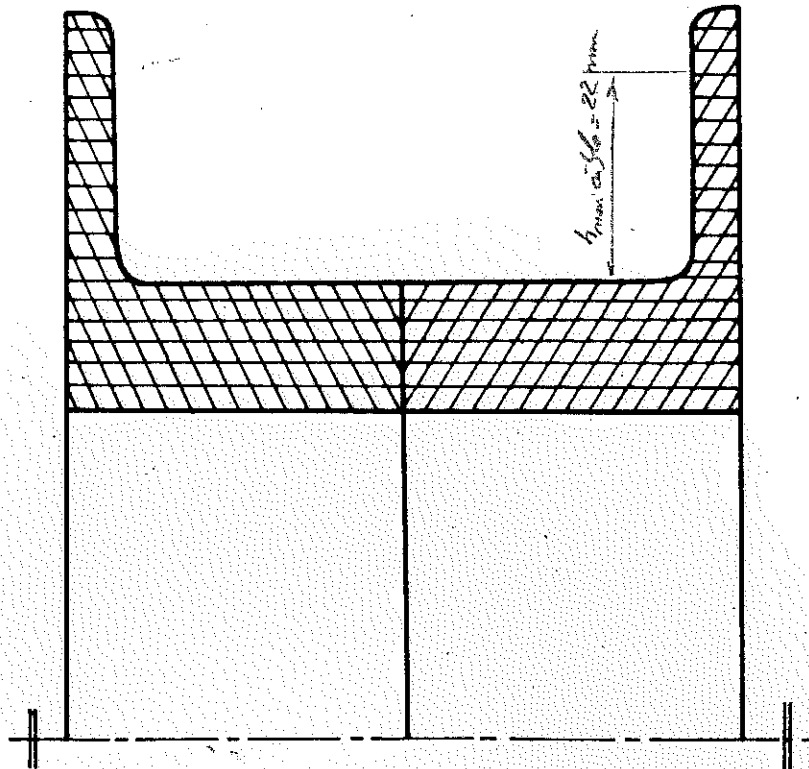


FIGURE 1

Echelle 1

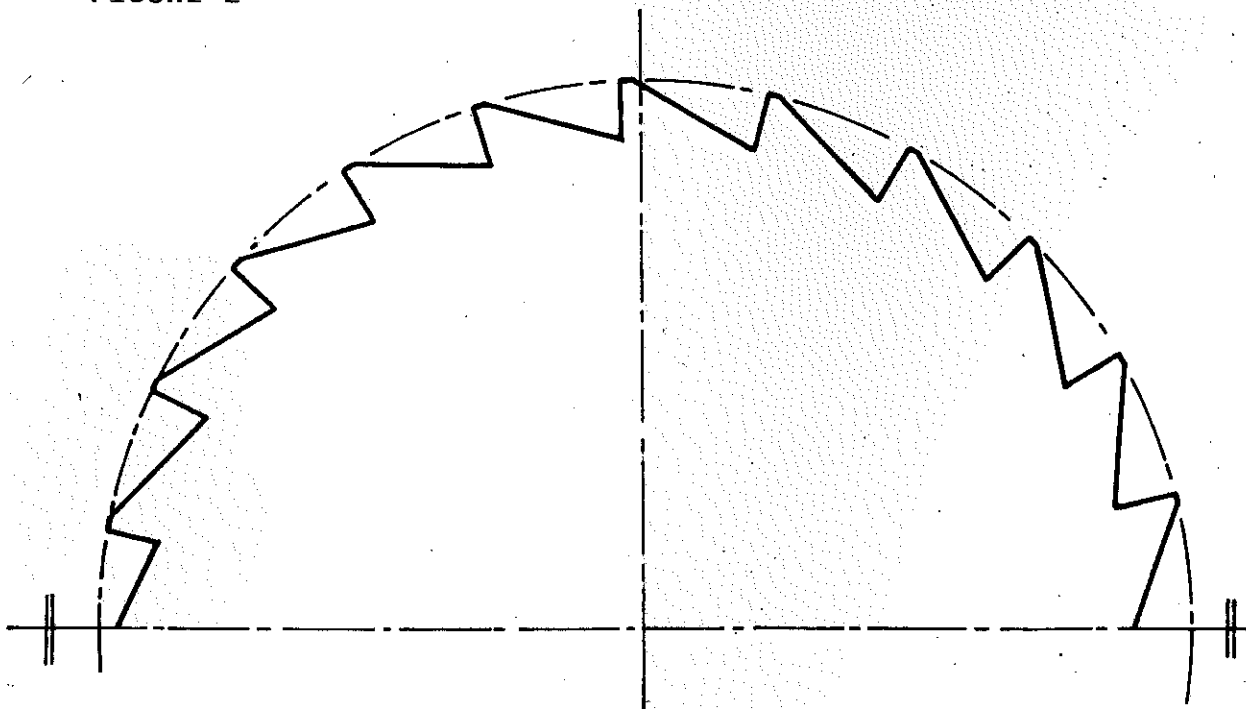


Les formes non
fonctionnelles
peuvent être
modifiées

Formes du tambour en polyamide 1.

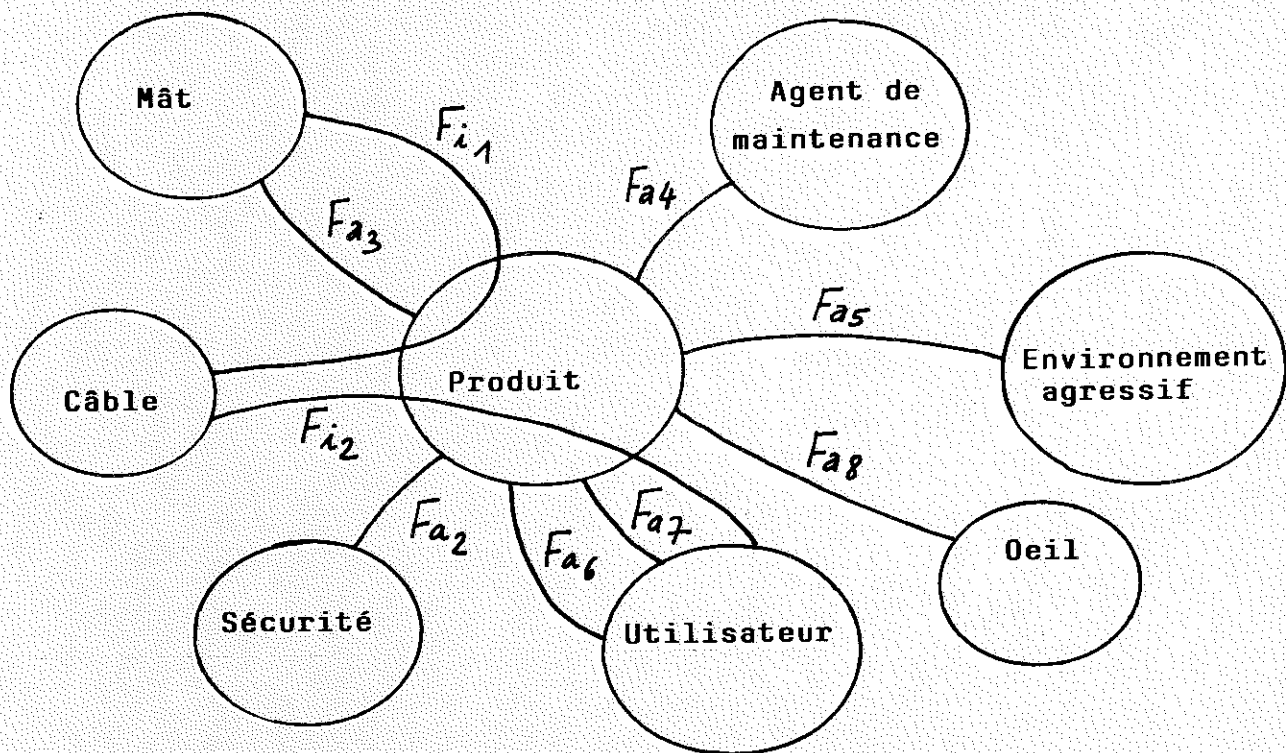
FIGURE 2

Echelle 1



Formes de la denture de la roue à cliquet 3.

ENROULEUR DE DRISSE. RECHERCHE DES FONCTIONS.



FONCTIONS D'INTERACTION:

- F_{i1} : Permettre à l'utilisateur d'agir sur le câble pour hisser ou descendre la voile.
- F_{i2} : Définir la position relative du câble par rapport au mât.

FONCTIONS D'ADAPTATION:

- F_{a1} : Permettre au câble de s'enrouler.
- F_{a2} : Respecter les contraintes de sécurité.
- F_{a3} : S'adapter sur le mât.
- F_{a4} : Permettre une maintenance facile.
- F_{a5} : Résister à l'environnement agressif.
- F_{a6} : Permettre une mise en oeuvre commode par l'utilisateur.
- F_{a7} : Ne pas gêner l'utilisateur.
- F_{a8} : Flatter l'oeil.

FIGURE 3

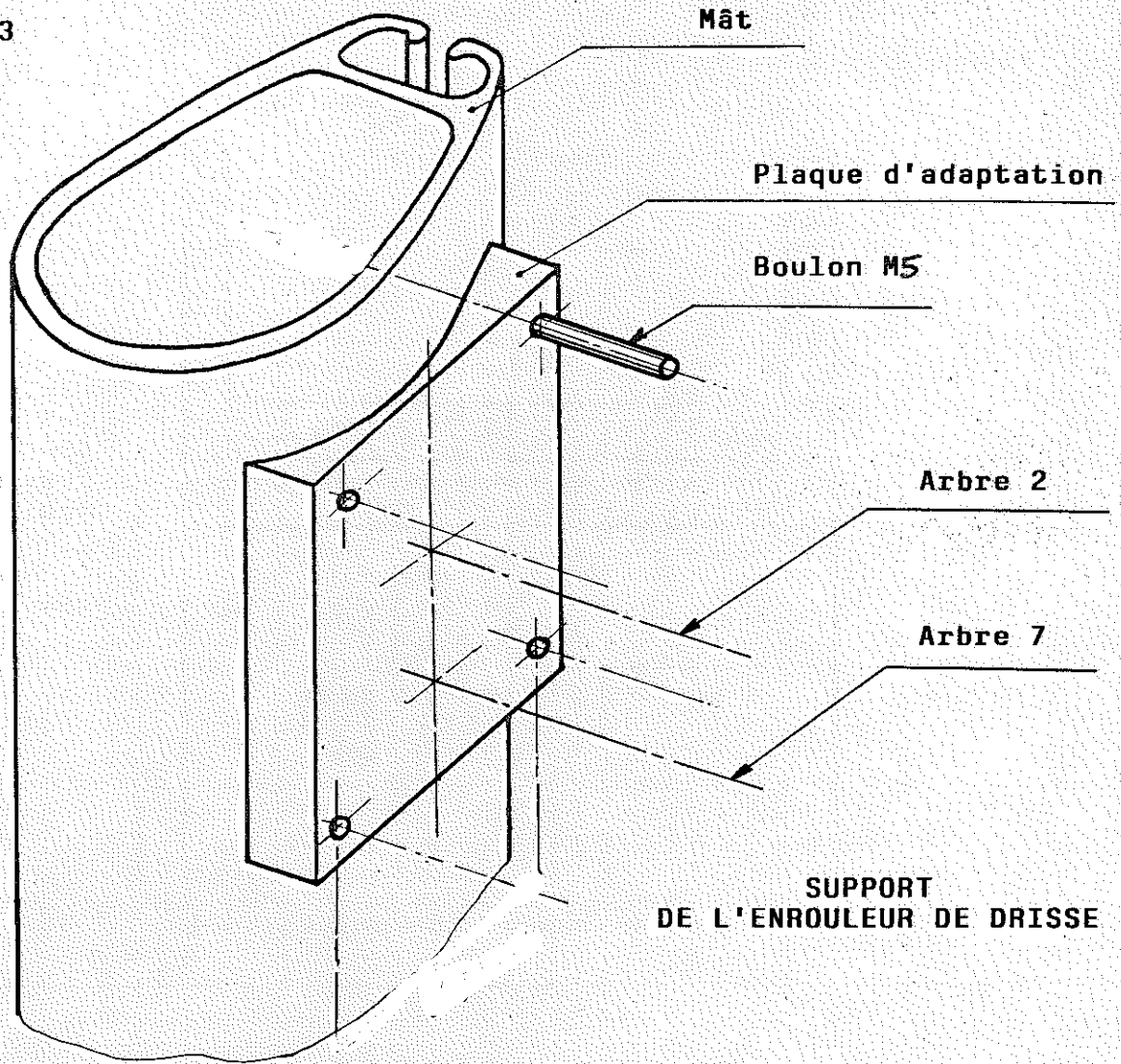


FIGURE 4

